



Архитектурное
прожекторное
освещение



Архитектурное прожекторное освещение

Decoflood MVF605



MVF605

MVF605

Компактный прожектор для прессованных зеркальных ламп накаливания. Предназначен для декоративного городского освещения. Имеет широкий набор дополнительных принадлежностей для создания световых эффектов, снижения слепящего действия и защиты от вандализма. Имеет всепогодную конструкцию, легко чистится и обслуживается.

Области применения

- Парки
- Архитектурное освещение

Источники света

- PAR 38 60-120 Вт
- PAR 38 Halogen 75-100 Вт
- PAR 30L Halogen 75 Вт
- CDM-R 35 Вт

Техническое описание

- Может устанавливаться на горизонтальных поверхностях, на стенах и потолках, на опорах (при использовании соответствующих кронштейнов)
- Шкала транспортира позволяет выполнять точное нацеливание прожектора.
- Быстрый доступ к лампе обеспечен через открывающееся стекло спереди, к клеммной колодке - сзади.

Материалы и отделка

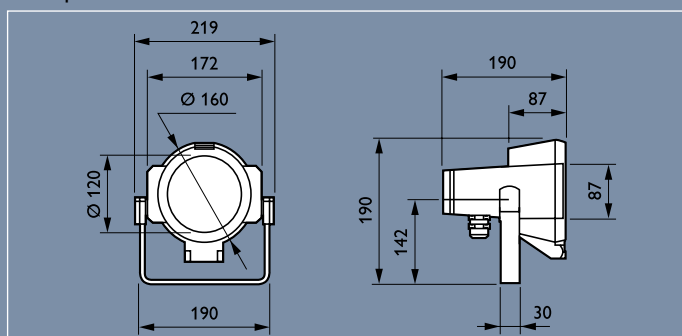
Корпус, передняя рама и задняя крышка отлиты под высоким давлением из алюминия и окрашены в темно серый цвет (другие цвета доступны по заказу). Монтажная скоба сделана из оцинкованного алюминия и окрашена в темно серый цвет. Светлосерые заглушки из пропилена, стабилизированного к воздействию УФ-излучения. Плоское упрочненное переднее стекло толщиной 4 мм. Силиконовые прокладки.

Установка

Универсальная монтажная скоба позволяет устанавливать прожектор на любую поверхность (потолок, стену). Электрический кабель вводится через сальник PG 13.5. Переднее стекло в оправе фиксируется пружинными защелками. Защита прожектора от проникновения пыли и влаги по классу IP 65. Внутренняя чистка не требуется.



Размеры, мм



Архитектурное прожекторное освещение

Decoflood MVF605

Предпочтительный выбор

Код изделия

Вес
(кг)

Европейский код
заказа (ЕОС)

MVF605 E27 MAX120W GR

2.9

28326500



Переднее стекло



Устройство нацеливания



Архитектурное прожекторное освещение

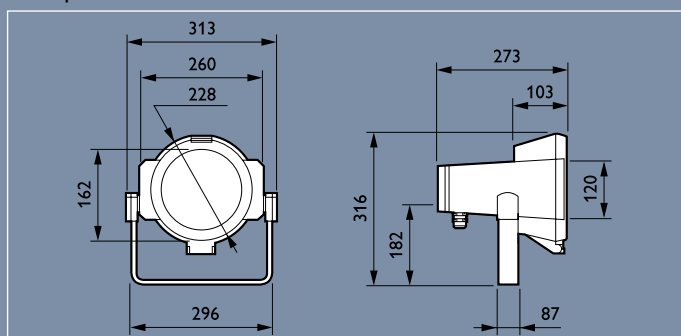
Decoflood MVF606



MVF606



Размеры, мм



MVF 606

Высококачественный кругло симметричный прожектор средних размеров. Работает с разными источниками света и обеспечивает три типа светораспределения. Имеет широкий набор дополнительных принадлежностей для создания световых эффектов, снижения слепящего действия и защиты от вандализма. Имеет всепогодную конструкцию, легко чистится и обслуживается.

Основные области применения

- Парки
- Архитектурное освещение
- Освещение скульптурных памятников

Отражатели

Симметрично вращающиеся пучки идеально подходят для выделения и освещения колонн. Узкие, средние, широкие и очень широкие пучки.

Допустимые типы ламп

- Галогенная капсульная лампа 75-150 Вт с цоколем B15d
- CDM-T 35-150 Вт
- SON-T 70 Вт
- SDW-T 35-100 Вт

Характеристики

- Шкала транспортира позволяет выполнять точное нацеливание прожектора. 'Запоминающее кольцо', позволяющее легко вернуть прожектор в рабочее положение, после того как он был повернут
- Может устанавливаться на горизонтальных поверхностях, на стенах и потолках, на опорах (при использовании соответствующих кронштейнов)
- Быстрый доступ к лампе обеспечен через открывающееся стекло спереди, к клеммной колодке - сзади
- Встроенный ПРА 230 В, 50 Гц для газоразрядных ламп. Версии на другие напряжения или без ПРА - по заказу. Есть приспособления для сквозной проводки

Материалы и отделка

Корпус, передняя рама и задняя крышка отлиты под высоким давлением из алюминия и окрашены в темно серый цвет (другие цвета доступны по заказу). Монтажная скоба сделана из оцинкованного алюминия и окрашена в темно серый цвет. Отражатель из высококачественного анодированного алюминия. Торцевые крышки из УФ-стабилизированного полипропилена. Плоское упрочненное стекло толщиной 4 мм. Силиконовые уплотняющие прокладки.

Установка

Универсальная монтажная скоба позволяет устанавливать прожектор на любую поверхность (потолок, стену). Электрический кабель вводится через сальник PG 13.5. Переднее стекло в оправе фиксируется пружинными защелками. Защита прожектора от проникновения пыли и влаги по классу IP 65. Внутренняя чистка не требуется.

Архитектурное прожекторное освещение

Decoflood MVF606

Предпочтительный выбор

Код изделия	Вес (кг)	Европейский код заказа (ЕОС)
MVF606 HAL-MC150W 230V I NB GR	4.6	28231200
MVF606 HAL-MC150W 230V I MB GR	4.6	28232900
MVF606 HAL-MC150W 230V I WB GR	4.6	28233600
MVF606 SON-T70W 230V I NB GR	6.5	28237400
MVF606 SON-T70W 230V I MB GR	6.5	28238100
MVF606 SON-T70W 230V I WB GR	6.5	28239800
MVF606 SDW-T35W 230V I NB GR	6.3	28240400
MVF606 SDW-T35W 230V I MB GR	6.3	28241100
MVF606 SDW-T35W 230V I WB GR	6.3	28242800
MVF606 SDW-T50W 230V I NB GR	6.3	28243500
MVF606 SDW-T50W 230V I MB GR	6.4	28244200
MVF606 SDW-T50W 230V I WB GR	6.4	28245900
MVF606 SDW-T100W 230V I NB GR	6.8	28246600
MVF606 SDW-T100W 230V I MB GR	6.8	28247300
MVF606 SDW-T100W 230V I WB GR	6.8	28248000
MVF606 CDM-T35W 230V I NB GR	6.1	28249700
MVF606 CDM-T35W 230V I MB GR	6.1	24679600
MVF606 CDM-T35W 230V I WB GR	6.1	28251000
MVF606 CDM-T70W 230V I NB GR	6.4	28252700
MVF606 CDM-T70W 230V I MB GR	6.4	28253400
MVF606 CDM-T70W 230V I WB GR	6.4	28254100
MVF606 CDM-T150W 230V I NB GR	7.1	28255800
MVF606 CDM-T150W 230V I MB GR	7.1	28256500
MVF606 CDM-T150W 230V I WB GR	7.1	28257200



Интегрированный ПРА



606 - узкий пучок (NB)



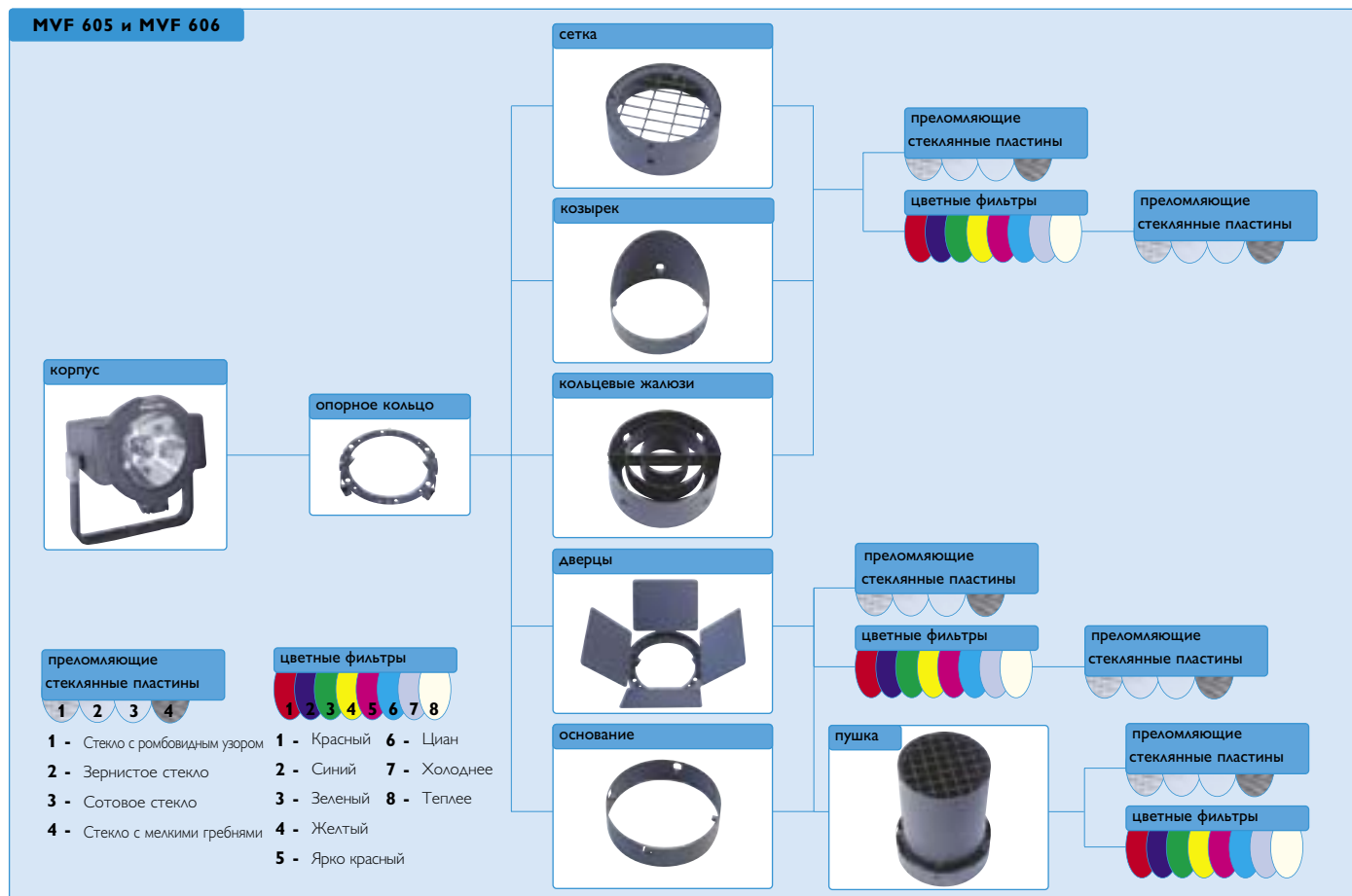
606 - средний пучок (MB)



606 - сверхширокий пучок (WB-L)

Архитектурное прожекторное освещение

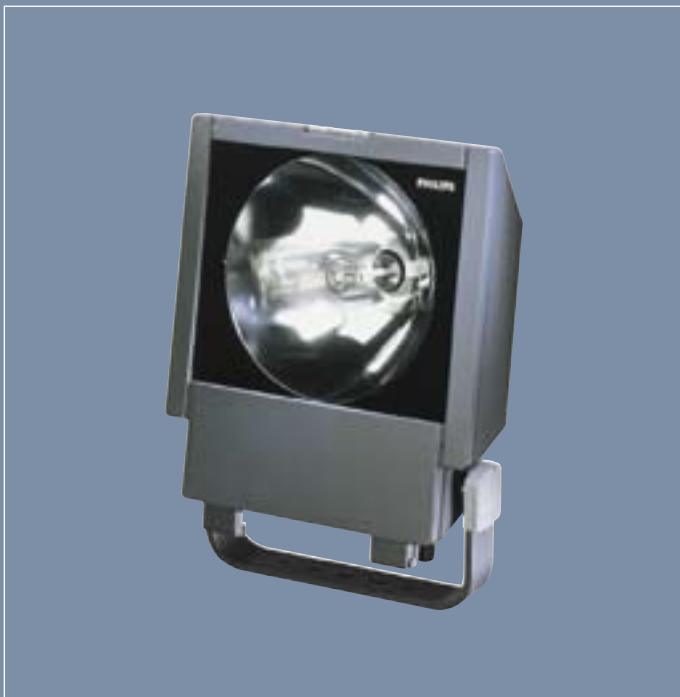
Аксессуары для Decoflood MVF605/606



Аксессуары ZVF605	Описание	Европейский код заказа (ЕОС)	Аксессуары ZVF606	Описание	Европейский код заказа (ЕОС)
Цветные светофильтры					
ZVF605 F-RD	Красный фильтр	23456400	ZVF606 F-RD	Красный фильтр	23358100
ZVF605 F-BL	Синий фильтр	23453300	ZVF606 F-BL	Синий фильтр	23356700
ZVF605 F-GN	Зеленый фильтр	23461800	ZVF606 F-GN	Зеленый фильтр	23364200
ZVF605 F-YE	Желтый фильтр	23459500	ZVF606 F-YE	Желтый фильтр	23362800
ZVF605 COF	"Холодный" фильтр	23463200	ZVF606 COF	"Холодный" фильтр	23366600
ZVF605 WAF	"Теплый" фильтр	23464900	ZVF606 WAF	"Теплый" фильтр	23367300
Рассеивающие стекла					
ZVF605 HLBSP	С горизонтальными тонкими ребрами	23465600	ZVF606 DF-RD	Дихроичный красный фильтр	23360400
ZVF605 VLBSP	С вертикальными тонкими ребрами	23596700	ZVF606 DF-BL	Дихроичный синий фильтр	23357400
Рассеивающие стекла					
ZVF605 GS	Козырек	23470000	ZVF606 DF-GN	Дихроичный зеленый фильтр	23365900
ZVF605 CN	"Пушка"	23466300	ZVF606 DF-YE	Дихроичный желтый фильтр	23363500
ZVF605 RL	Круглая решетка	23468700	ZVF606 DF-MG	Дихроичный фильтр мажента	23361100
Иное					
ZVF605 PG	Защитная сетка	23469400	ZVF606 DF-CY	Дихроичный фильтр циан	23359800
ZVF605 BD	Поворотные шторки	23467000	Рассеивающие стекла		
ZVF605 ACS	Опорный элемент	23471700	ZVF606 HBSBP	С горизонтальной тонкой гравировкой	23595000
ZVF605 BS	Основание	23472400	ZVF606 VBSBP	С вертикальной тонкой гравировкой	23371000
Иное					
ZVF606 GS	Козырек	23376500	ZVF606 BSO	Зернистое стекло	23368000
ZVF606 CN	"Пушка"	23378900	ZVF606 HBSO	"Сотовое" горизонтальное стекло	23369700
ZVF606 BS	Основание	23380200	ZVF606 VBSO	"Сотовое" вертикальное стекло	23370300
Иное					
ZVF606 PG	Защитная сетка	23374100	ZVF606 HLBSP	С горизонтальной тонкой гравировкой	23372700
ZVF606 BD	Поворотные шторки	23375800	ZVF606 VLBSP	С вертикальной тонкой гравировкой	23373400
ZVF606 ACS	Опорный элемент	23379600	Рассеивающие стекла		
ZVF606 RL	Круглая решетка	23377200	ZVF606 GS	Козырек	23376500
Иное					
ZVF606 PG	Защитная сетка	23374100	ZVF606 CN	"Пушка"	23378900
ZVF606 BD	Поворотные шторки	23375800	ZVF606 BS	Основание	23380200
ZVF606 ACS	Опорный элемент	23379600	Иное		
ZVF606 RL	Круглая решетка	23377200	ZVF606 PG	Защитная сетка	23374100
Иное					
ZVF606 BD	Поворотные шторки	23375800	ZVF606 BD	Поворотные шторки	23375800
ZVF606 ACS	Опорный элемент	23379600	ZVF606 ACS	Опорный элемент	23379600
ZVF606 RL	Круглая решетка	23377200	ZVF606 RL	Круглая решетка	23377200

Архитектурное прожекторное освещение

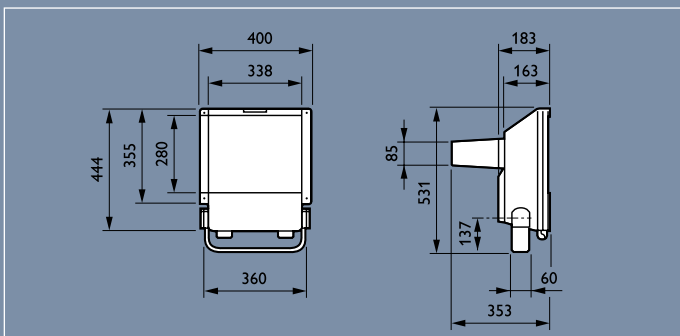
Decoflood MVF607



MVF607



Размеры, мм



PHILIPS

MVF 607

Высококачественный кругло симметричный прожектор больших размеров. Работает с лампой SON-T PLUS и обеспечивает узкое светораспределение. Имеет широкий набор дополнительных принадлежностей для создания световых эффектов, снижения слепящего действия и защиты от вандализма. Имеет всепогодную конструкцию, легко чистится и обслуживается

Основные области применения

- Парки
- Архитектурное освещение
- Освещение скульптурных памятников

Допустимые типы ламп

- SON-T 150-400 Вт

Характеристики

- Отражатель из высококачественного анодированного алюминия создает узкий световой пучок
- Шкала транспортира позволяет выполнять точное нацеливание прожектора. Благодаря 'запоминающему кольцу', можно вернуть прожектор в исходное рабочее положение, после того как он был повернут.
- Может устанавливаться на горизонтальных поверхностях, на стенах и потолках, на опорах (при использовании соответствующих кронштейнов)
- Быстрый доступ к лампе обеспечен через открывающееся стекло спереди, к клеммной колодке - сзади
- Встроенный ПРА 230 В, 50 Гц для газоразрядных ламп. Версии на другие напряжения или без ПРА - по заказу. Есть возможность выполнения сквозной проводки

Материалы и отделка

Корпус, передняя рама и задняя крышка выполнены отлиты под высоким давлением из алюминия и окрашены в темно серый цвет (другие цвета доступны на проектной основе). Монтажная скоба сделана из оцинкованного алюминия и окрашена в темно серый цвет. Отражатель из высококачественного анодированного алюминия. Торцевые крышки из УФ-стабилизированного полипропилена. Плоское упрочненное стекло толщиной 4 мм. Силиконовые уплотняющие прокладки.

Установка

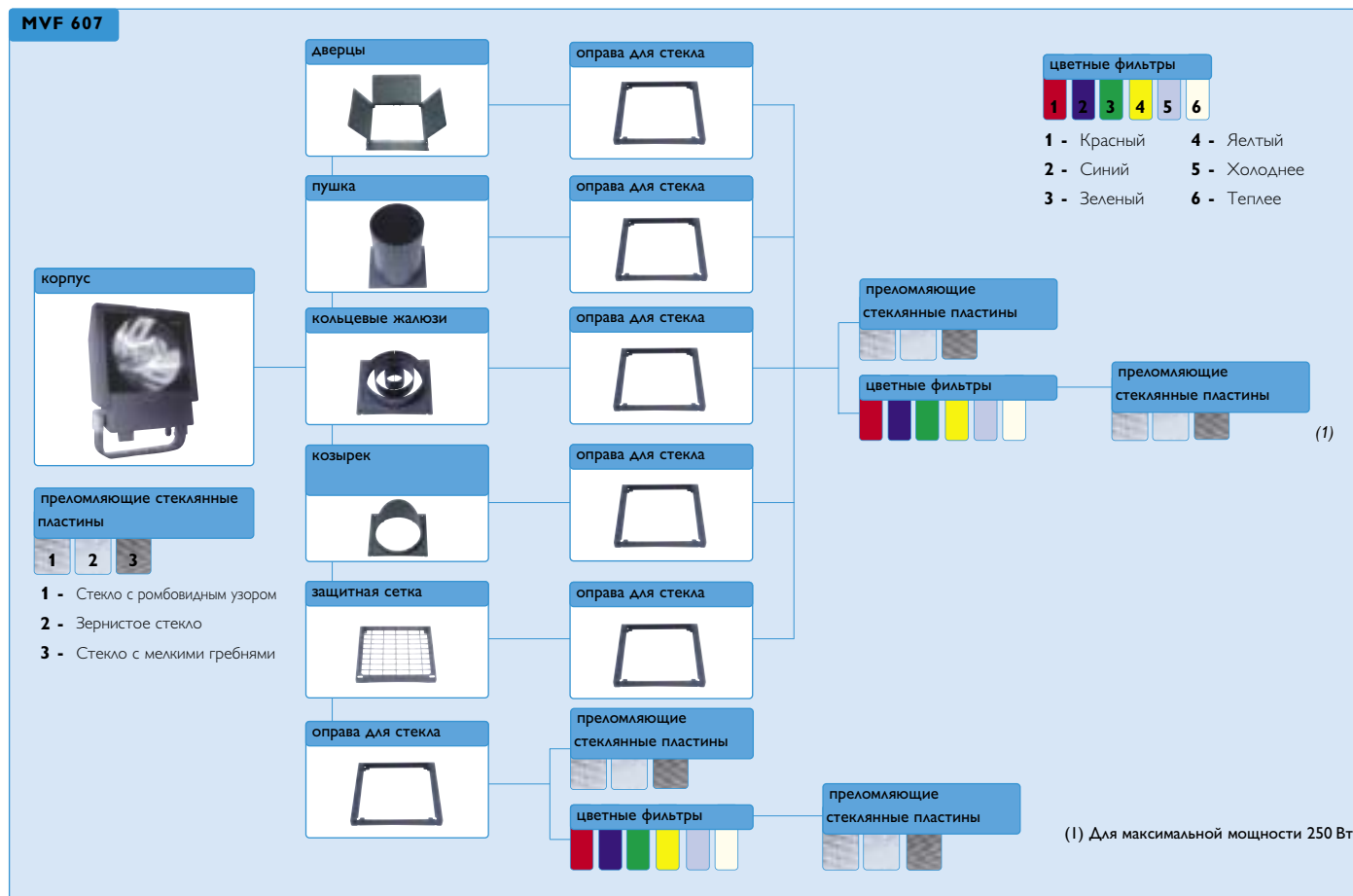
Универсальная монтажная скоба позволяет устанавливать прожектор на любую поверхность (потолок, стену). Электрический кабель вводится через сальник PG 13.5. Переднее стекло в оправе фиксируется пружинными защелками. Защита прожектора от проникновения пыли и влаги по классу IP 65. Внутренняя чистка не требуется.

Предпочтительный выбор

Код изделия	Вес (кг)	Европейский код заказа (ЕОС)
MVF607 SON-T150W 230V NB GR	11.0	28113100
MVF607 SON-T250W 230V NB GR	12.0	28115500
MVF607 SON-T400W 230V NB GR	13.8	28117900

Архитектурное прожекторное освещение

Аксессуары для Decoflood MVF607



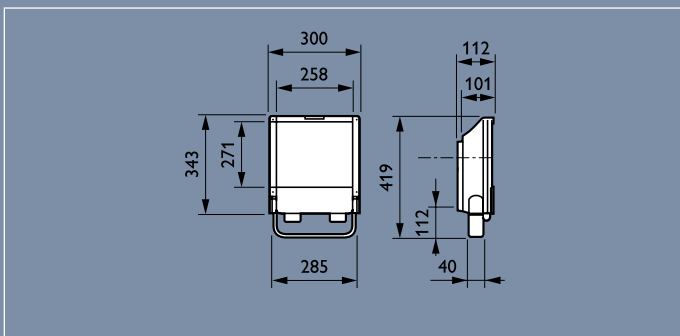
Аксессуары ZVF607	Описание	Европейский код заказа (ЕОС)
Цветные светофильтры		
ZVF617 F-RD	Красный фильтр	23384000
ZVF617 F-BL	Синий фильтр	23381900
ZVF617 F-GN	Зеленый фильтр	23389500
ZVF617 F-YE	Желтый фильтр	23387100
ZVF617 COF	"Холодный" фильтр	23391800
ZVF617 WAF	"Теплый" фильтр	23392500
Рассеивающие стекла		
ZVF607 HBSP	С горизонтальной тонкой гравировкой	23650600
ZVF617 BSO	Зернистое стекло	23393200
ZVF607 HLBSP	С горизонтальными тонкими ребрами	23398700
ZVF607 VLBSP	С вертикальными тонкими ребрами	23397000
Рассеивающие стекла		
ZVF607 GS	Козырек	23404500
ZVF607 CN	"Пушка"	23402100
ZVF607 RL	Круглая решетка	23403800
Иное		
ZVF617 PG	Защитная сетка	23399400
ZVF617 BD	Поворотные шторки	23400700
ZVF617 GLS	Оправа для стекла	23401400



MVF616



Размеры, мм



PHILIPS

MVF 616

Высококачественный асимметричный прожектор средних размеров. Работает с разными источниками света и обеспечивает три типа светораспределения. Имеет широкий набор дополнительных принадлежностей для создания световых эффектов, снижения слепящего действия и защиты от вандализма. Имеет всепогодную конструкцию, легко чистится и обслуживается

Основные области применения

- Парки
- Архитектурное освещение
- Освещение скульптурных памятников
- Промышленные зоны

Отражатели

Симметричные (узкие, средние и широкие пучки) и асимметричные пучки идеально подходят для освещения фасадов и площадок, а также отражатель T-POT, подходящий для архитектурного уличного освещения.

Допустимые типы ламп

- SON-T 70-150 Вт
- MHN-TD или CDM-TD 70-150 Вт
- SDW-T 100 Вт
- Галогенная лампа Plusline 150-300 Вт
- CDM-T 35 - 70 Вт

Характеристики

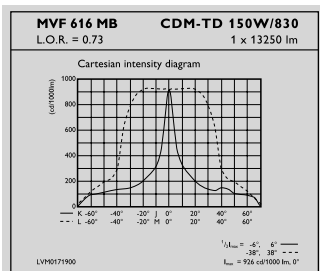
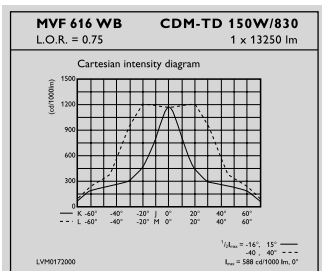
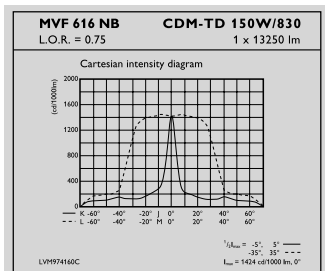
- Шкала транспортира позволяет выполнять точное нацеливание прожектора. Благодаря 'запоминающему кольцу', можно вернуть прожектор в исходное рабочее положение, после того как он был повернут.
- Может устанавливаться на горизонтальных поверхностях, на стенах и потолках, на опорах (при использовании соответствующих кронштейнов)
- Быстрый доступ к лампе обеспечен через открывающееся стекло спереди, к клеммной колодке - сзади
- Встроенный ПРА 230 В, 50 Гц для газоразрядных ламп. Версии на другие напряжения или без ПРА - по заказу. Есть возможность выполнения сквозной проводки

Материалы и отделка

Корпус, передняя рама и задняя крышка отлиты под высоким давлением из алюминия и окрашены в темно серый цвет (другие цвета доступны на проектной основе). Монтажная скоба сделана из оцинкованного алюминия и окрашена в темно серый цвет. Отражатель из высококачественного анодированного алюминия. Торцевые крышки из УФстабилизированного полипропилена. Плоское упрочненное стекло толщиной 4 мм. Силиконовые уплотняющие прокладки.

Установка

Универсальная монтажная скоба позволяет устанавливать прожектор на любую поверхность (потолок, стену). Электрический кабель вводится через сальник PG 13.5. Переднее стекло в оправе фиксируется пружинными защелками. Защита прожектора от проникновения пыли и влаги по классу IP 65. Внутренняя чистка не требуется.



Предпочтительный выбор

Код изделия	Вес (кг)	Европейский код заказа (EОC)
MVF616 HAL-TDS300W 230V I NB GR	4.4	28023300
MVF616 HAL-TDS300W 230V I MB GR	4.4	28024000
MVF616 HAL-TDS300W 230V I WB GR	4.4	28025700
MVF616 SON-T70W 230V I NB GR	5.8	28014100
MVF616 SON-T70W 230V I MB GR	5.8	28015800
MVF616 SON-T70W 230V I WB GR	5.8	28016500
MVF616 SON-T70W 230V I A45 GR	5.8	83873100
MVF616 SON-T70W 230V I A60 GR	5.8	83877900
MVF616 SON-T100W 230V I NB GR	5.9	28020200
MVF616 SON-T100W 230V I MB GR	5.9	28021900
MVF616 SON-T100W 230V I WB GR	5.9	28022600
MVF616 SON-T100W 230V I A45 GR	6.5	83871700
MVF616 SDW-T100W 230V I NB GR	6.1	28029500
MVF616 SDW-T100W 230V I MB GR	6.1	28030100
MVF616 SDW-T100W 230V I WB GR	6.1	28031800
MVF616 SDW-T100W 230V I A45 GR	6.1	83874800
MVF616 SDW-T100W 230V I A60 GR	6.1	83878600
MVF616 SON-T150W 230V I NB GR	6.5	28017200
MVF616 SON-T150W 230V I MB GR	6.5	28018900
MVF616 SON-T150W 230V I WB GR	6.5	28019600
MVF616 SON-T150W 230V I A45 GR	6.5	83872400
MVF616 MHN-TD70W 230V I NB GR	5.7	28034900
MVF616 MHN-TD70W 230V I MB GR	5.7	28035600
MVF616 MHN-TD70W 230V I WB GR	5.7	28036300
MVF616 MHN-TD150W 230V I NB GR	6.4	28026400
MVF616 MHN-TD150W 230V I MB GR	6.4	28027100
MVF616 MHN-TD150W 230V I WB GR	6.4	28028800
MVF616 CDM-T35W 230V I TP-S GR	4.4	83881600
MVF616 CDM-T70W 230V I TP-S GR	4.4	83882300
MVF616 CDM-TD70W 230V I A60 GR	5.7	83879300
MVF616 CDM-TD70W 230V I A45 GR	5.7	83875500
MVF616 CDM-TD150W 230V I A60 GR	6.4	83880900
MVF616 CDM-TD150W 230V I A45 GR	6.4	83876200



MVF 616 средний пучок (MB)



MVF 616 широкий пучок (WB)

Архитектурное прожекторное освещение

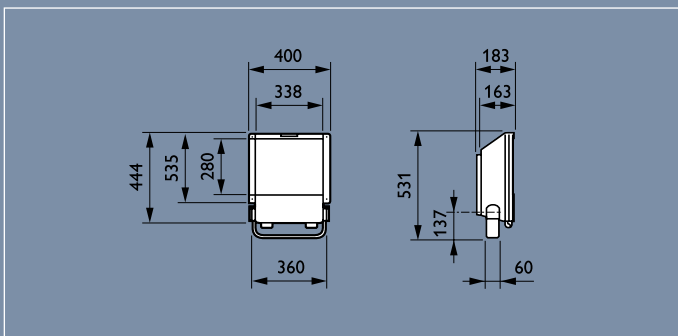
Decoflood MVF617



MVF617



Размеры, мм



PHILIPS

MVF 617

Высококачественный асимметричный прожектор больших размеров. Работает с разными источниками света и обеспечивает три типа светораспределения. Имеет широкий набор дополнительных принадлежностей для создания световых эффектов, снижения слепящего действия и защиты от вандализма. Имеет всепогодную конструкцию, легко чистится и обслуживается

Основные области применения

- Парки
- Архитектурное освещение
- Освещение скульптурных памятников

Отражатели

Узкие, средние и широкие симметричные пучки подходят для освещения фасадов, и СТ-РQТ, подходящий для архитектурного уличного освещения.

Допустимые типы ламп

- SON-T 250-400 Вт
- HPI-T 250-400 Вт
- MHN-TD 250 Вт
- CDM-T/TT 70-150 Вт

Характеристики

- Отражатели из высококачественного анодированного алюминия создают световые пучки с разной шириной: узкие, средние, широкие
- Шкала транспортира позволяет выполнять точное нацеливание прожектора. Благодаря 'запоминающему кольцу', можно вернуть прожектор в исходное рабочее положение, после того как он был повернут.
- Может устанавливаться на горизонтальных поверхностях, на стенах и потолках, на опорах (при использовании соответствующих кронштейнов)
- Быстрый доступ к лампе обеспечен через открывающееся стекло спереди, к клеммной колодке - сзади
- Встроенный ПРА 230 В, 50 Гц для газоразрядных ламп. Версии на другие напряжения или без ПРА - по заказу. Есть возможность выполнения сквозной проводки

Материалы и отделка

Корпус, передняя рама и задняя крышка выполнены отлиты под высоким давлением из алюминия и окрашены в темно серый цвет (другие цвета доступны на проектной основе). Монтажная скоба сделана из оцинкованного алюминия и окрашена в темно серый цвет. Отражатель из высококачественного анодированного алюминия. Торцевые крышки из УФстабилизированного полипропилена. Плоское упрочненное стекло толщиной 4 мм. Силиконовые уплотняющие прокладки.

Установка

Универсальная монтажная скоба позволяет устанавливать прожектор на любую поверхность (потолок, стену). Электрический кабель вводится через сальник PG 13.5. Переднее стекло в оправе фиксируется пружинными защелками. Защита прожектора от проникновения пыли и влаги по классу IP 65. Внутренняя чистка не требуется.

Архитектурное прожекторное освещение

Decoflood MVF617

Предпочтительный выбор

Код изделия	Вес (кг)	Европейский код заказа (ЕОС)
MVF617 SON-T70W 230V I OR GR	8.5	83885400
MVF617 SON-T100W 230V I OR GR	8.5	83883000
MVF617 SON-T150W 230V I OR GR	8.5	83884700
MVF617 SON-T250W 230V I NB GR	11.6	28068400
MVF617 SON-T250W 230V I MB GR	11.6	28069100
MVF617 SON-T250W 230V I WB GR	11.6	28070700
MVF617 SON-T400W 230V I NB GR	13.4	28080600
MVF617 SON-T400W 230V I MB GR	13.4	28081300
MVF617 SON-T400W 230V I WB GR	13.4	28082000
MVF617 HPI-TP250W 230V I NB GR	10.6	28074500
MVF617 HPI-TP250W 230V I MB GR	10.6	28075200
MVF617 HPI-TP250W 230V I WB GR	10.6	28076900
MVF617 HPI-TP400W 230V I NB GR	11.7	28077600
MVF617 HPI-TP400W 230V I MB GR	11.7	28078300
MVF617 HPI-TP400W 230V I WB GR	11.7	28079000
MVF617 MHN-TD250W 230V I NB GR	11.6	28071400
MVF617 MHN-TD250W 230V I MB GR	11.6	28072100
MVF617 MHN-TD250W 230V I WB GR	11.6	28073800
MVF617 CDM-T150W 230V I OR GR	8.5	83888500
MVF617 CDM-TT70W 230V I OR GR	8.5	83886100
MVF617 CDM-TT150W 230V I OR GR	8.5	83887800



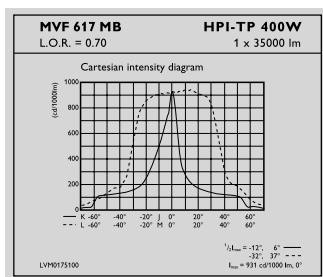
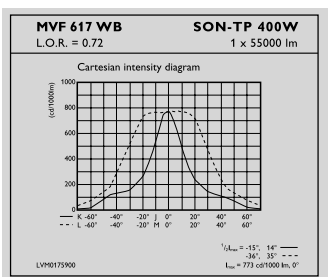
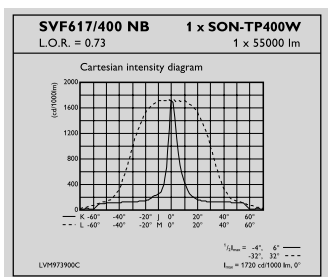
MVF 617 - средний пучок (MB)



MVF 617 - широкий пучок (WB)

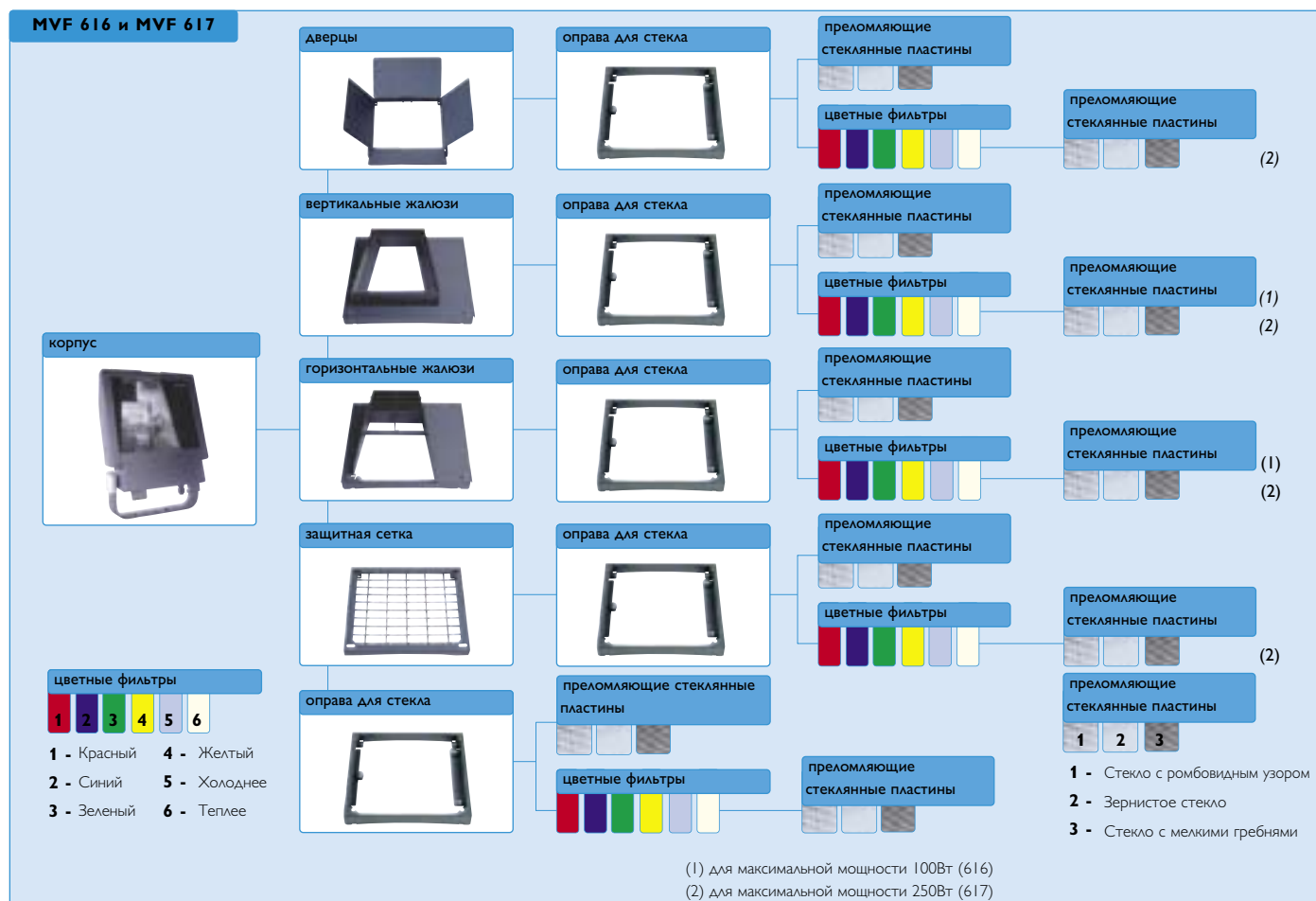


MVF 617 - открытый отражатель CT-POT (OR)



Архитектурное прожекторное освещение

Аксессуары для Decoflood MVF616/617



Аксессуары ZVF616	Описание	Европейский код заказа (ЕОС)	Аксессуары ZVF617	Описание	Европейский код заказа (ЕОС)
Цветные светофильтры					
ZVF616 F-RD	Красный фильтр	23420500	ZVF617 F-RD	Красный фильтр	23384000
ZVF616 F-BL	Синий фильтр	23417500	ZVF617 F-BL	Синий фильтр	23381900
ZVF616 F-GN	Зеленый фильтр	23425000	ZVF617 F-GN	Зеленый фильтр	23389500
ZVF616 F-YE	Желтый фильтр	23423600	ZVF617 F-YE	Желтый фильтр	23387100
ZVF616 COF	"Холодный" фильтр	23427400	ZVF617 COF	"Холодный" фильтр	23391800
ZVF616 WAF	"Теплый" фильтр	23428100	ZVF617 WAF	"Теплый" фильтр	23392500
Рассеивающие стекла					
ZVF616 BSP	Графированное стекло	23432800	ZVF617 BSP	Графированное стекло	23649000
ZVF616 BSO	Зернистое стекло	23429800	ZVF617 BSO	Зернистое стекло	23393200
ZVF616 BESP	С тонкими ребрами	23434200	ZVF617 BESP	С тонкими ребрами	23648300
Экранирующие решетки					
ZVF616 HL	Горизонтальные жалюзи	23439700	ZVF617 HL	Горизонтальные жалюзи	23405200
ZVF616 VL	Вертикальные жалюзи	23438000	ZVF617 VL	Вертикальные жалюзи	23406900
Иное					
ZVF616 PG	Защитная сетка	23437300	ZVF617 PG	Защитная сетка	23399400
ZVF616 BD	Поворотные шторы	23436600	ZVF617 BD	Поворотные шторы	23400700
ZVF616 GLS	Оправа для стекла	23435900	ZVF617 GLS	Оправа для стекла	23401400

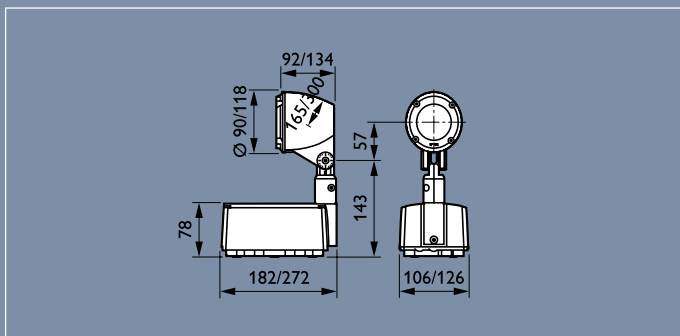
Архитектурное прожекторное освещение



DWP603/DWP604



Размеры, мм



Mini Decoflood DWP603/604

MiniDecoflood DWP603 / DWP604

Прожекторы MiniDecoflood предназначены для акцентирующего архитектурного освещения зданий и других объектов. Компактность, незаметность, широкая цветовая гамма - позволяют применять их для освещения любых типов зданий, как исторических, так и современных. Вынесенные блоки с ПРА, возможность работы практически со всеми видами источников света, отличная герметизация кабельных вводов - являются отличительными особенностями конструкции прожекторов.

Подходящие типы ламп с внутренними отражателями

- Металлогалогенная лампа CDM-R 35 Вт / 830PAR20L 10°, 30°
- Галогенные лампы
Отражатель Dichroic Masterline plus 12B / 20-30-50Вт / G5.3 10°-24°- 38°- 60°
Отражатель Dichroic Masterline ES 12B / 20Вт / G5.3 8°, 36° 12B / 30-35-45Вт / G5.3 8°, 24°, 36°, 60°
MasterPAR20 Electronic 230В или 240В / 20Вт / E27 10°

Характеристики

- Индикатор угла поворота с отметкой
- ПРА встроенный или в отдельном блоке
- Закаленное стекло толщиной 6 мм защищает прожектор от попадания внутрь воды или пыли
- Электрические функции:
Питание: 230В - 50 Гц
Электромагнитные или электронные ПРА
Возможность светорегулирования для галогенных моделей
2 кабельных сальника PG 13.5
Встроенный ПРА с разъемной клеммной колодкой
- Вес: от 1,35 кг до 4,40 кг

Материалы и отделка

Корпус

- Отлитый из алюминия под высоким давлением. Окрашен темно-серой краской Philips стойкой к воздействиям внешней среды (влажность и соль). Кроме того, 4 цвета RAL предлагаются как стандартные: цвет слоновой кости 1015, черный 9005, темно-кварцевый 7032, коричневый 8002; другие цвета RAL возможны по запросу.
- Винты из нержавеющей стали
- Силиконовая уплотняющая прокладка
- Монтажные кронштейны из штампованного алюминиевого профиля длиной 350 мм

Установка и обслуживание

Удалите винты и крышку, введите кабель через сальник и подсоедините провода к клеммной коробке. Закрепите основание на стене и закройте светильник. Доступ к лампе со стороны переднего стекла получаете, отвинтив 4 винта. Шайбы удерживают винты на месте.

Архитектурное прожекторное освещение

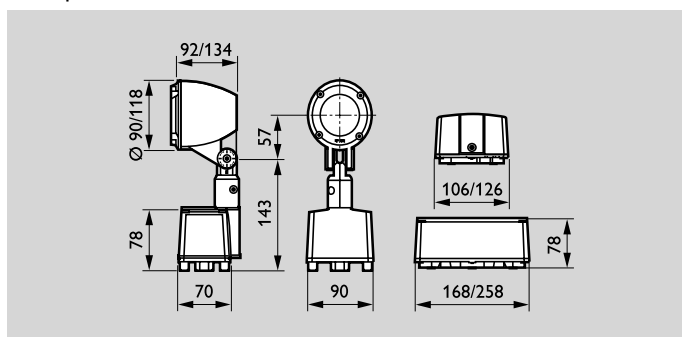
Mini Decoflood DWP603/604

Прожекторы соответствуют стандартам МЭК 598 и EN 60598. Класс защиты от проникновения пыли и влаги - IP 65. Варианты с лампами CDM-R и MasterPAR20-E соответствуют классу I по электробезопасности. Варианты с галогенными зеркальными лампами - классу II. Варианты с низковольтной галогенной лампой - классу III. Максимальная температура окружающей среды: наружная 35°C (наружная 25° для модели с MasterPAR20-E).

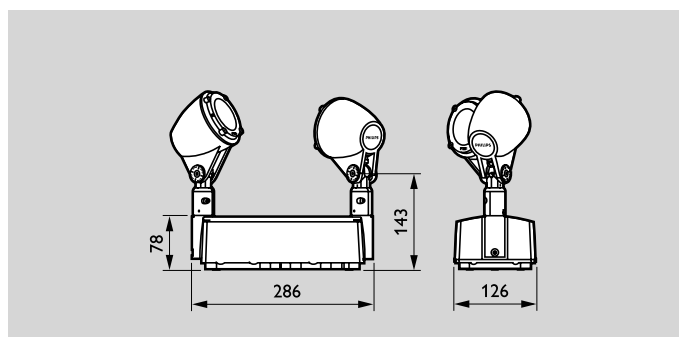
Дополнительные принадлежности

- Козырек из литого под давлением алюминия
 - Стандартные синие, красные, желтые и зеленые фильтры
 - Пурпурные, голубые, синие, красные, желтые и зеленые дихроичные фильтры
 - Дихроичный фильтр корректирующий цветовую температуру излучения
- Светофильтры поставляются вместе с козырьком. Две вертикальные рейки из гальванизированного алюминия поставляются только для корпуса $\varnothing 118$ мм. Два винта из нержавеющей стали для присоединения защитного козырька
- Угловая скоба из листовой стали

Размеры, мм



DWP603 1x CDM-R20/HAL-P20E



DWP604 2x HAL-MR50



DWP603/DWP604 1x HAL-MR50



DWP604 2x HAL-MR50

Архитектурное прожекторное освещение

Mini Decoflood DWP603/604

Предпочтительный выбор

Код изделия	Вес (кг)	Европейский код заказа (ЕОС)
DWP603 HAL-P20E-20W 230-240 I GR	1.8	15290500
DWP603 HAL-P20E-20W 230-240 I HMA GR	2.1	54537000
DWP603 HAL-MR50-45W III GR	1.4	15291200
DWP603 HAL-MR50-45W 230-240 II ET GR	2.5	15292900
DWP603 HAL-MR50-45W III HMA GR	1.7	54531800
DWP603 HAL-MR50-45W 230-240 II ET HMA GR	2.3	54532500
DWP604 HAL-MR50-45W 230-240 II ET GR	2.0	15283700
DWP604 HAL-MR50-45W 230-240 II ET HMA GR	2.3	54529500
DWP604 2x HAL-MR50-45W 230-240 II ET GR	3.3	15285100
DWP603 CDM-R20-35W I GR	1.8	15294300
DWP603 CDM-R20-35W 230 I CONV GR	4.1	15295000
DWP603 CDM-R20-35W I HMA GR	2.1	54538700
DWP603 CDM-R20-35W 230 I CONV HMA GR	4.3	54539400
DWP604 CDM-R20-35W 230 I CONV GR	3.7	15287500
DWP604 CDM-R20-35W 230-240 I EB GR	3.0	15289900
DWP604 CDM-R20-35W 230 I CONV HMA GR	4.0	54534900
DWP604 CDM-R20-35W 230-240 I EB HMA GR	3.3	54536300

Аксессуары	Вес (кг)	Европейский код заказа (ЕОС)	Аксессуары	Вес (кг)	Европейский код заказа (ЕОС)
ZWP600 GS90 GR	0.1	54490800	ZWP600 GS118 GR	0.2	54492200
ZWP600 GS F90-RD GR	0.1	54497700	ZWP600 GSVL118 GR	0.3	54512700
ZWP600 GS F90-BL GR	0.1	54495300	ZWP600 GS F118-RD GR	0.2	54496000
ZWP600 GS F90-GN GR	0.1	54499100	ZWP600 GS F118-BL GR	0.2	54494600
ZWP600 GS F90-YE GR	0.1	54491500	ZWP600 GS F118-GN GR	0.2	54498400
ZWP600 GS DF90-RD GR	0.1	54503500	ZWP600 GS F118-YE GR	0.2	54493900
ZWP600 GS DF90-BL GR	0.1	54501100	ZWP600 GS DF118-RD GR	0.2	54502800
ZWP600 GS DF90-GN GR	0.1	54507300	ZWP600 GS DF118-BL GR	0.2	54500400
ZWP600 GS DF90-YE GR	0.1	54505900	ZWP600 GS DF118-GN GR	0.1	54506600
ZWP600 GS DF90-MG GR	0.1	54509700	ZWP600 GS DF118-YE GR	0.2	54504200
ZWP600 GS DF90-CY GR	0.1	54511000	ZWP600 GS DF118-MG GR	0.2	54508000
ZWP600 GS COF90 GR	0.1	54514100	ZWP600 GS DF118-CY GR	0.2	54510300
ZWP600 GS WAF90 GR	0.1	54516500	ZWP600 GS COF118 GR	0.2	54513400
			ZWP600 GS WAF118 GR	0.2	54515800



MBF505

SBF/MBF/KBF 505

Встраиваемые в грунт прожекторы для декоративной подсветки.

Основные области применения

- Жилые районы
- Торговые зоны
- Площади
- Парки
- Освещение скульптурных памятников

Допустимые типы ламп

- SDW-T 50-100 Вт
- CDM-T 35-70 Вт
- QL 55 Вт

Характеристики

- Герметичный прожектор с классом защиты IP 67: может устанавливаться в грунт с устойчивым отводом воды
- Выбор отражателей, формирующих узкие, средние и широкие пучки. Возможна регулировка направления оси отражателя в пределах $\pm 22^\circ$ (за исключением версии с лампой QL)
- Высокая устойчивость к коррозии за счет низкого содержания меди
- Надежное крепление с помощью невыпадающих болтов
- Максимальная выдерживаемая нагрузка: 4000 кг

Материалы и отделка

Корпус из литого алюминия с отделкой из темносерого полиуретана. Алюминиевый зеркальный отражатель. Два сальника ввода проводов PG 13.5 (один для выполнения сквозной проводки).

ПРА

Встроенный, 230 В, IP 67.

По заказу поставляются изделия с ПРА на 240 В.

Установка и монтаж

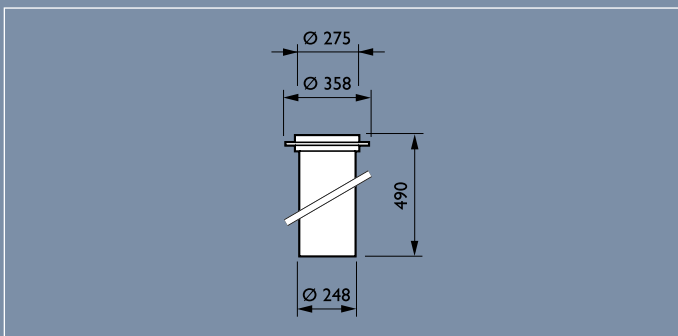
Светильник поставляется в защитной PVC (поливинилхлорид) трубе с крышкой, защищающей его при выполнении монтажных работ. Светильник может быть установлен в бетонное основание, имеющее дренаж. При выборе места установки следует иметь в виду, что переднее стекло нагревается до высоких температур: до 115°C с лампой CDM-T 70 Вт, и 126°C с SDW-T 100 Вт.

Дополнительные принадлежности

- Радиальный щиток, если светильник используется для указания пути
- Сетка для защиты от перепада температур, дополнительно защищающая нагретое переднее стекло
- Квадратная плита (вместе с оправой) для встраивания светильника в тротуар
- Цветные стекла; стандартный набор - красное, желтое, зеленое и синее
- Нескользкое стекло, матированное с внешней стороны
- Матированное с внутренней стороны стекло (матировка в форме полумесяца) для смягчения краев светового пучка, отображающихся на фасаде здания
- Внутренняя экранирующая решетка



Размеры, мм

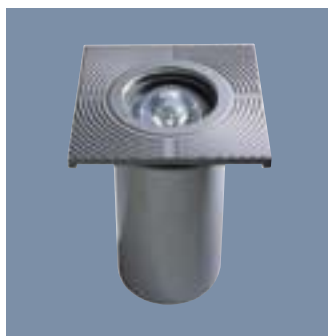


Архитектурное прожекторное освещение

Pompeii 505 / 504

Предпочтительный выбор

Код изделия	Вес (кг)	Европейский код заказа (ЕОС)
MBF505 SON-T70W 230V I NB	10.0	82314000
MBF505 SON-T70W 230V I MB	10.0	82315700
MBF505 SON-T70W 230V I WB	10.0	82316400
MBF505 SDW-T50W 230V I NB	10.0	82307200
MBF505 SDW-T50W 230V I MB	10.0	82308900
MBF505 SDW-T50W 230V I WB	10.0	82309600
MBF505 SDW-T100W 230V I NB	10.0	82310200
MBF505 SDW-T100W 230V I MB	10.0	82311900
MBF505 SDW-T100W 230V I WB	10.0	82312600
MBF504 CDM-T35W 230V I NB	8.0	82327000
MBF504 CDM-T35W 230V I MB	8.0	82328700
MBF504 CDM-T35W 230V I WB	8.0	82329400
MBF504 CDM-T70W 230V I NB	8.0	82324900
MBF504 CDM-T70W 230V I MB	8.0	82325600
MBF505 CDM-T70W 230V I NB	10.0	82317100
MBF505 CDM-T70W 230V I MB	10.0	82318800
MBF504 CDM-T70W 230V I WB	8.0	82326300
MBF505 CDM-T150W 230V I NB	10.0	82320100
MBF505 CDM-T150W 230V I MB	10.0	82321800
MBF505 CDM-T150W 230V I WB	10.0	82322500



MBF505 + ZBF505



Направление отражателя в прожекторе Pompeii может изменяться в диапазоне $\pm 22^\circ$ (кроме версии с лампой QL)



Отражатель, формирующий широкий пучок



Отражатель, формирующий средний пучок

Аксессуары	Описание	Европейский код заказа (ЕОС)
ZBF505 F-BL	Синий фильтр	82397399
ZBF505 F-GN	Зеленый фильтр	82398099
ZBF505 F-RD	Красный фильтр	82396699
ZBF505 FRG	Матированное стекло	82406299
ZBF505 FRG-C	Матированное стекло с кольцом	82407999
ZBF505 F-YE	Желтый фильтр	82399799
ZBF505 GC-AS	Нескользящее стекло	82405599
ZBF505 GS	Радиальный щиток	82401799
ZBF505 HMG-FR	"Лунное" матированное стекло	82408699
ZBF505 PG	Защитная сетка	82400099
ZBF505 RD	Декоративный элемент из нержавеющей стали	82348500
ZBF505 RL	Внутренние экранирующие жалюзи	82402499
ZBF505 TL	Квадратный фланец	82347800

Архитектурное прожекторное освещение

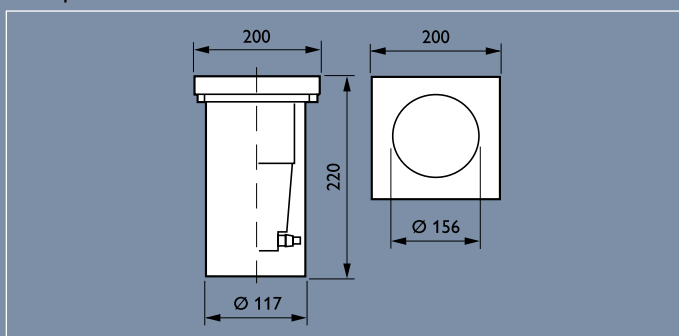
Pompeii 503



Pompeii 503 Square



Размеры, мм



FBF503 SV (square)

PHILIPS

FBS503/502

Встраиваемые в грунт прожекторы для декоративной подсветки.

Основные области применения

- Жилые районы
- Торговые зоны
- Площади
- Парки
- Освещение скульптурных памятников

Допустимые типы ламп

QBF503

- HAL-MR 20-45Вт (8°, 24°, 36°, 60°)

FBF503

- PL-T/2P 18Вт

FBF502

- Модуль из 24 светодиодов / 230В

Характеристики

- Галогенные (QBF503) и светодиодные версии (FBF502) в стандартном исполнении оснащены матированным стеклом; версии с PL-T (FBF503) – матированным стеклом (GF) или прозрачным стеклом
- Уплотнение обеспечивает защиту по классу IP67, что при обеспечении эффективного дренажа позволяет встраивать светильники в грунт
- Галогенные лампы в светильнике можно ориентировать в пределах углов +/- 30° и вращать в пределах 3300
- Лампы PL-T ориентированы вертикально
- Светодиодный модуль оснащен встроенным трансформатором на 230В. Класс II.
- Сатинированный алюминиевый отражатель (FBF/QBF503)
- Максимальная нагрузка на стекло: 3000 кг
- Класс ударопрочности: IK10 (20 Дж)
- Электрическое соединение осуществляется через штекерный разъем
- Предусмотрены два вертикальных кабельных ввода M20
- Внутренние электрические соединения выполнены кабелем H07RNF 3 x 2.5 мм² в FBF/QBF503 и кабелем кабелем H07RNF 2 x 2.5 мм² в FBF502
- Допустимая наружная температура 25°C.

Материалы и отделка

Прочная, стойкая к коррозии конструкция. Корпус из литого алюминия, окрашенный в темно-серый цвет. Болты из нержавеющей стали.

Установка

Светильник устанавливается с защитной PVC (поливинилхлорид) трубой и опорным фланцем. Необходимо обеспечить эффективный дренаж, чтобы вода не скапливалась в нише вокруг светильника. При выборе места установки необходимо иметь в виду, что стекло (QBF503) нагревается до высокой температуры.

Аксессуары

- Фланцевое кольцо из нержавеющей стали (ZBF503 RD)
- Регулируемая квадратная плита (200 x 200 мм) (ZBF503 TL)
- Матированное стекло (ZBF503 HVG-FR, FBF503 FRG-C) для смягчения границ светового пучка на фасаде
- Нескользкое стекло, матированное снаружи (ZBF503 GC-AS)
- Цветные фильтры (красный, желтый, зеленый и синий) (ZBF503 F-RD, -YE, -GN, -BL)
- Защитная сетка (ZBF503 PG)

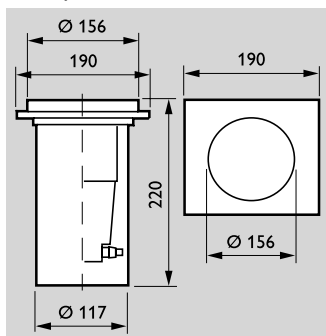
Архитектурное прожекторное освещение

Pompei 503

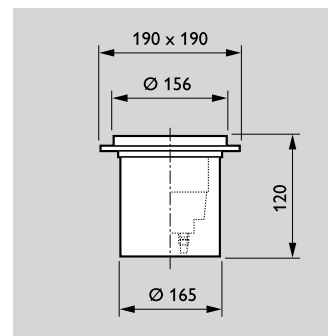


Pompei 503 round

Размеры, мм



FB502



Предпочтительный выбор

Код изделия	Вес (кг)	Европейский код заказа (ЕОС)
FBF502 LED-LP-BL 230V II	2.0	82336200
FBF502 LED-LP-GN 230V II	2.0	82337900
FBF502 LED-LP-RD 230V II	2.0	82335500
FBF502 LED-LP-WH 230V II	2.0	82338600
FBF502 LED-LP-YE 230V II	2.0	82334800
FBF503 HAL-MR50-45W 230V I	3.0	82332400
FBF503 PL-T/2P18W/830 230V I	3.0	82330000
FBF503 PL-T/2P18W/830 230V I GF	3.0	82331700



Серии 503 и 505 с круглым или квадратным фланцами.

Аксессуары	Описание	Европейский код заказа (ЕОС)
ZBF503 F-BL	Синий фильтр	82410999
ZBF503 F-GN	Зеленый фильтр	82411699
ZBF503 F-RD	Красный фильтр	82409399
ZBF503 FRG	Матированное стекло	82416199
ZBF503 FRG-C	Матированное стекло с кольцом	82364500
ZBF503 F-YE	Желтый фильтр	82412399
ZBF503 GC-AS	Нескользящее стекло	82415499
ZBF503 HMG-FR	"Лунное" матированное стекло	82417899
ZBF503 PG	Защитная сетка	82414799
ZBF503 RD	Декоративный элемент из нержавеющей стали	82360700
ZBF503 TL	Квадратный фланец	82359100



Amazon – Встраиваемые светильники, создающие атмосферу



Никому не мешающее освещение монументов и скульптур.

Удобные и доступные

Amazon – светильники, которые позволят удовлетворить растущую потребность в декоративном наружном освещении. Эти новые изделия в семействе прожекторов Philips отличаются конкурентоспособной ценой, привлекательным внешним видом и прочной конструкцией (IP67).

Легко монтировать и обслуживать

В комплекте со светильником поставляются все необходимые аксессуары. Нет необходимости беспокоиться о том, какой ПРА применять. Достаточно ввести питающий кабель через боковое или нижнее отверстие в корпусе и поместить светильник в нишу с дренажем. Затем необходимо заполнить промежуток между корпусом светильника и стенками ниши бетоном и на следующий день вставить лампу и светофильтр.



Светильник вандалоустойчивый с негорячим внешним плафоном из поликарбоната. Это идеальный выбор для детских площадок.



Рассеиватель
Выдерживает нагрузку до 1000 кг, то есть защищен от вандализма.



Три цветных светофильтра

- зеленый лес
- синее море
- натуральный белый



Корпус
Особо прочный корпус из материала Technopolymer

Выбор ламп

- Компактные люминесцентные лампы
- Лампы накаливания
- Галогенные лампы

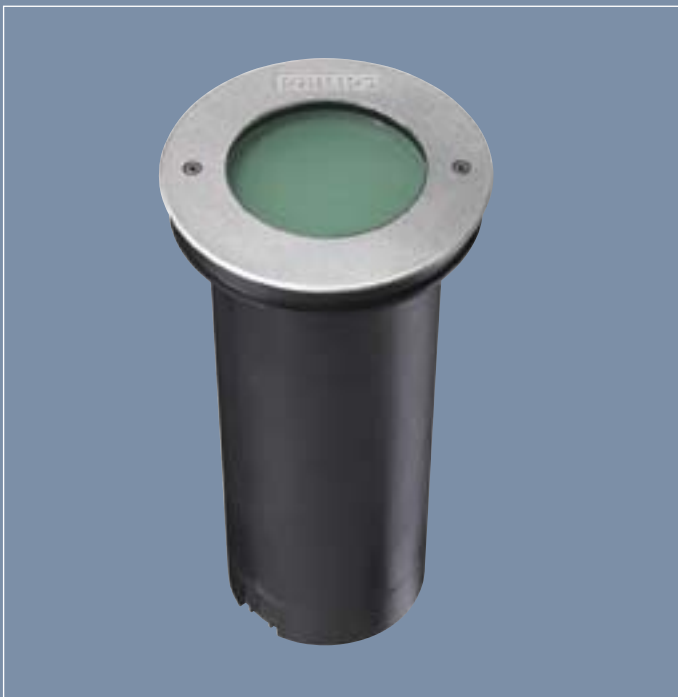
Amazon можно трогать руками
Температура светильника Amazon невелика. До стекла можно дотрагиваться рукой, поэтому светильник можно устанавливать на детских площадках.



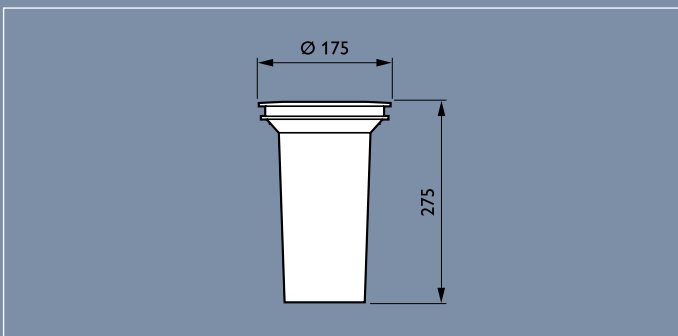
Самоочистка
Внешнее стекло встраиваемого в грунт прожектора Amazon окаймлено алюминиевым кольцом, предотвращающим накопление грязи и влаги в месте соединения, и тем самым позволяя сократить частоту регулярных чисток.

Архитектурное прожекторное освещение

AmaZON DBC270/271



Размеры, мм



DBC270/DBC271

Встраиваемые в грунт светильники для декоративного наружного освещения.

Основные области применения

- Жилые районы
- Парки, пешеходные дорожки
- Площади

Допустимые типы ламп

DBC270:

- HAL-PAR20E
- PL-E/T, не более 15 Вт
- GLS, не более 40 Вт

DBC271:

- Twistline Dichro, 50 Вт, 230 В

Характеристики

- Светильники Amazon поставляются со всеми необходимыми принадлежностями, в том числе с тремя цветными светофильтрами ("зеленый лес", "морская волна" и естественный белый цвет) и с преломляющей линзой, создающей необычный световой эффект
- Благодаря покрытию из поликарбоната 'TouchSafe', можно прикасаться к рассеивателю, не обжигая пальцев
- Внешнее стекло встраиваемого в грунт прожектора Amazon окаймлено алюминиевым кольцом, предотвращающим накопление грязи и влаги в месте соединения, и тем самым позволяя сократить частоту регулярных чисток
- Amazon – светильники, которые позволят удовлетворить растущую потребность в декоративном наружном освещении
- Благодаря малой глубине встраивания, светильники легко монтировать и обслуживать

Материалы и отделка

- Особо прочный корпус из материала Technopolymer
- Рассеиватель из поликарбоната
- Декоративные элементы из алюминия с цветным покрытием (RAL9007)

Установка

- Выкопать яму глубиной 50 см и диаметром 20 см
- Заполнить ее мелкими камнями для отвода воды до глубины не менее 25 см
- Протянуть кабель через специальные отверстия в нижней или боковых стенках корпуса и поместить корпус в яму
- Дополнительно положить в яму мелких камней до уровня 20 см от поверхности земли
- Залить бетон до поверхности земли, оставив кабель длиной не менее 80 см
- На следующий день соединить кабель через сальник с оконечным устройством и закрепить ламподержатель
- Поставить лампу, а также (при необходимости) один из цветных светофильтров и/или оправу с преломляющей линзой
- Закрепить рассеиватель четырьмя винтами из нержавеющей стали
- Закрепить декоративное кольцо двумя винтами Allen

Предпочтительный выбор

Код изделия	Вес (кг)	Европейский код заказа (ЕОС)
DBC270 E27 MAX40W	1.5	14033900
DBC271 GZ10 MAX50W	1.5	14034600