



Водозащищенные
светильники и
светильники для
чистых помещений



TCW596 D6

TCW 596

Высококачественный ударо-, пыле- и струезащищенный светильник для люминесцентных ламп TL5 или TL-D (одной или нескольких); дополнительно может поставляться блок аварийного освещения на 1 или 3 часа.

В комплект поставки входят 12 защелок из нержавеющей стали и две скобы из нержавеющей стали для крепления к потолку.

Оптические системы также входят в комплект поставки (список имеющихся оптических систем приводится в таблице спецификаций светильников).

Версия R обладает устойчивостью к высокой (+50°C) и низкой температуре (-30°C).

Версия RO специально разработана для освещения участков контроля качества окраски в автомобильной промышленности.

Области применения

- Помещения с повышенным содержанием пыли и влаги
- Там, где есть вероятность ударных воздействий
- Помещения с экстремальными температурами

Техническое описание

- ПРА и электропитание:
Электронные ВЧ ПРА: 220 В - 240 В
Электромагнитные ПРА: 230 В
- Лампы: 1 и 2 люминесцентные лампы TL5 (16 мм) или люминесцентные лампы TL-D
- Материалы: корпус серого цвета из полиэфира, армированного стекловолокном; рассеиватель из поликарбоната

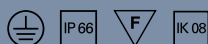
Установка

Крепление: индивидуальное или в линию (варианты со сквозной проводкой поставляются по заказу).

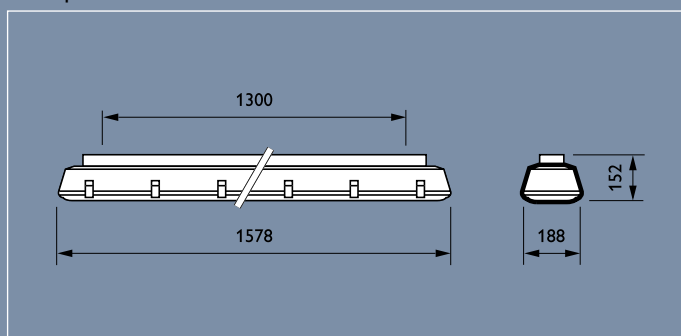
Способ установки: простое защелкивание на двух скобах из нержавеющей стали, прикрепленных к поверхности.

Дополнительные принадлежности

Комплект для сквозной проводки, крюки для подвеса, скобки для подвеса при монтаже на магистральные системы ТТХ 400.

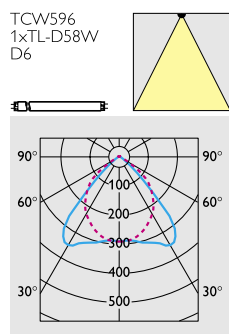


Размеры, мм

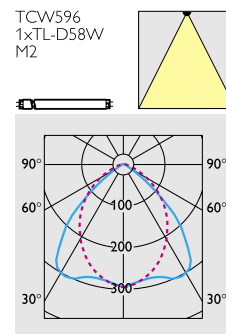




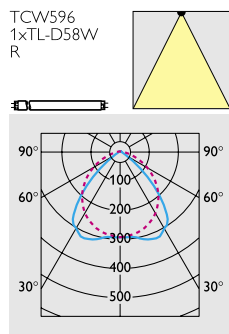
TCW596 D6



TCW596 M2



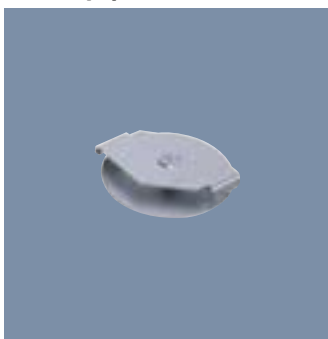
TCW596 R



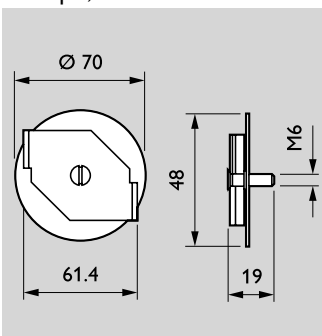
Предпочтительный выбор

Код изделия	Оптика	Вес (кг)	Кэф. светового выхода (КПД)	Европейский код заказа (ЕОС)
TCW596 1xTL5-49W HFP M2	M2	5.70	0.64	09894400
TCW596 2xTL5-49W HFP R	R	5.76	0.62	09895100
TCW596 1xTL-D58W HFP D6	D6	6.40	0.61	20144300
TCW596 1xTL-D58W HFP M2	M2	6.20	0.60	20143600
TCW596 1xTL-D58W HFP R	R	6.10	0.71	18429600
TCW596 1xTL-D58W I LW R ES CS	-	-	0.71	18433300
TCW596 1xTL-D58W I LW R HT	-	-	0.71	18432600
TCW596 1xTL-D58W IC LW D6	D6	6.90	0.61	18400500
TCW596 1xTL-D58W IC LW M2	M2	6.80	0.60	18395400
TCW596 1xTL-D58W IC LW R	R	6.60	0.71	18425800
TCW596 2xTL-D58W HFP D6	D6	7.20	0.47	20146700
TCW596 2xTL-D58W HFP M2	M2	7.10	0.47	20145000
TCW596 2xTL-D58W HFP R	R	7.20	0.58	18430200
TCW596 2xTL-D58W IC LW D6	D6	9.00	0.47	18420300
TCW596 2xTL-D58W IC LW M2	M2	8.90	0.47	18415900
TCW596 2xTL-D58W IC LW R	R	8.80	0.58	18628300

Аксессуары

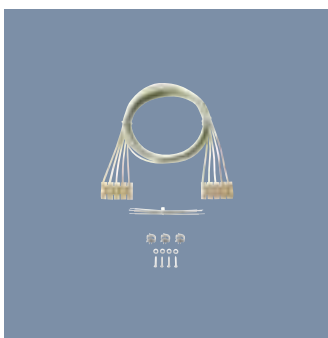


Размеры, мм



ZTX400 LB

Набор из двух скоб для подвеса, с помощью которых светильники устанавливаются на магистраль ТТХ 400/410.



ZCW596 TW3-HF-10A

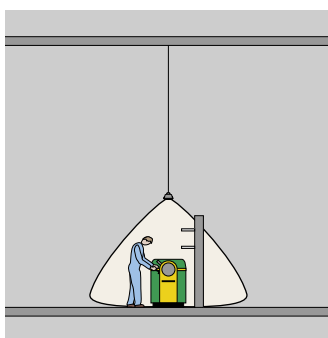
Комплект для сквозной проводки 5 x 1.5 мм², 10 А.

Аксессуары

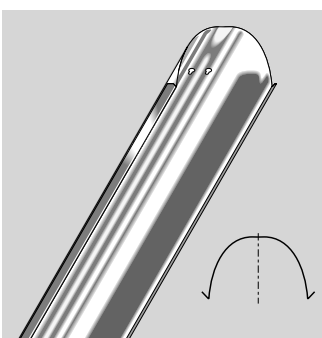
Вес

Европейский код

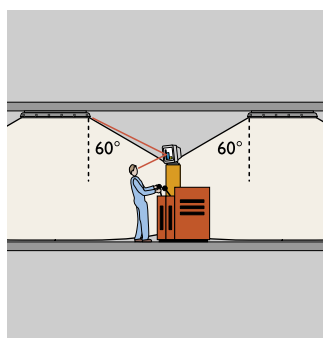
Аксессуары	Вес (кг)	Европейский код заказа (ЕОС)
ZCW216 HS (20PCS)	0.03	29397499
ZCW596 58 TW3-HF-10A CLI	0.21	16264599
ZCW596 LOC-SS (12PCS)	0.08	16263899
ZTX400 LB (2PCS)	0.07	09443499



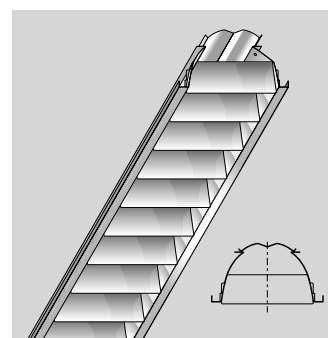
Рабочее промышленное освещение



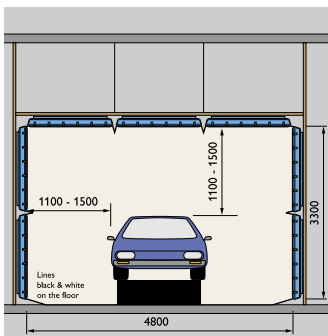
R-Matt алюминиевый отражатель



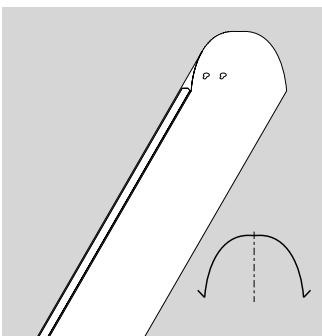
Промышленное освещение зон с компьютерами



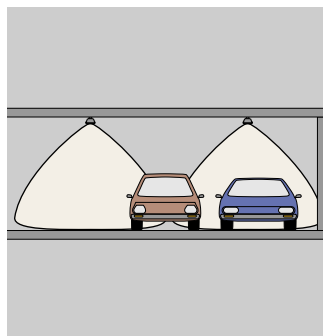
D6-Полуглянцевый алюминиевый отражатель с параболическими ламелями



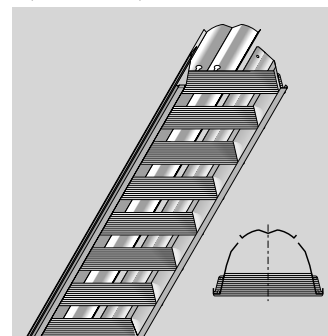
Освещение для контроля качества окраски



RO-с окрашенным алюминиевым отражателем и опаловой крышкой



Освещение общественных зон (напр., автостоянок)



M2-Матовый алюминиевый отражатель с профилированными ламелями



TCW216 2x 36W/58W

TCW 216

Функциональный ударо-, вандало-, пыле- и струезащищенный светильник для люминесцентных ламп TL-D и TL5. Корпус из полиэфира, армированного стекловолокном, с призматическим прозрачным рассеивателем из поликарбоната. Рассеиватель крепится к корпусу без дополнительных замков, однако новая конструкция предусматривает встроенные узлы крепления. В комплект поставки входят плата с ПРА, две монтажные скобы из нержавеющей стали для крепления к потолку и вводы кабеля (мембраны).

Имеется выбор различных стандартных вариантов:

- для одной или двух ламп по 18 Вт, для одной или двух ламп по 36 Вт, для одной или двух ламп по 58 Вт (TL-D), для одной или двух ламп по 49 Вт (TL5);
- с аварийным освещением в течение 1 - 3 часов;
- готовый к установке комплект с лампами и водозащищенным внешним соединительным блоком (WEC);
- со сквозной проводкой 5 x 2,5 мм².

Области применения

- Помещения с повышенным содержанием пыли и влаги
- Там, где есть вероятность ударных воздействий

Техническое описание

- ПРА и электропитание:
Электронные ВЧ ПРА: 220 - 240 В (HFB, HFP, HFR, EI*)
Электромагнитные ПРА: 230 В

Дополнительно поставляется соединительный блок с предохранителем

- Лампы: 1 и 2 люминесцентные лампы TL-D или TL5
- Подключение: по заказу может быть укомплектован клеммной колодкой с предохранителем
- Материалы: корпус серого цвета, из полиэфира, армированного стекловолокном; рассеиватель из поликарбоната

* Встроенный электронный ПРА

Установка

Быстрая установка.

Крепление: индивидуальное или в линию.

Скобы для крепления к потолку находятся в отдельном отсеке упаковки.

Устанавливается простым защелкиванием на две скобы из нержавеющей стали, прикрепленные к потолку.

Гибкость: можно варьировать расстояние между центрами крепления и использовать различные вводы кабелей.

Изделия поставляются с предустановленным кабельным вводом.

Простое электрическое подключение благодаря тому, что плата с ПРА может откидываться и висеть, а в варианте КИТ -

благодаря наличию водозащищенного внешнего

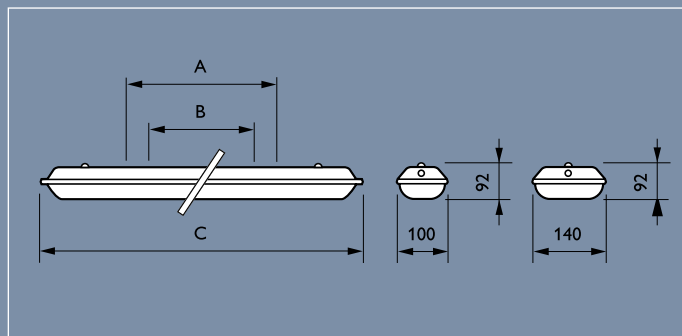
соединительного блока (WEC).

IP 66 IP 67 с кабельным сальником F F 850°C 850°C/5 с.

IK 08 6 Дж



Размеры, мм

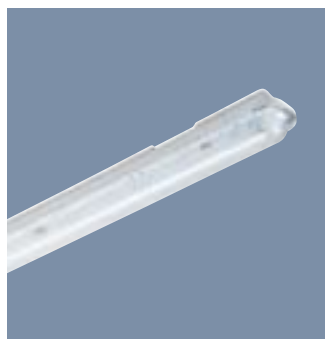
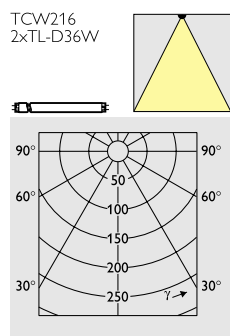


Код изделия

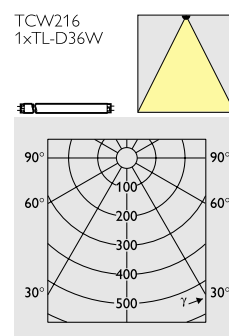
	A		B	C
	Ном.	Мин. Макс.		
TCW216 TL-D18W	425	350 500	320	690
TCW216 TL-D36W	775	850 925	600	1300
TCW216 TL5-49W/TL-D58W	775	850 925	600	1600



TCW216 2x 36W/58W



TCW216 1x 36W/58W



Предпочтительный выбор

Код изделия

Кэф. светового
выхода (КГД)

Европейский код
заказа (ЕОС)

Код изделия	Кэф. светового выхода (КГД)	Европейский код заказа (ЕОС)
TCW216 1xTL5-49W HFP PI	0.83	29305900
TCW216 1xTL-D18W HFP PI	0.75	29183300
TCW216 1xTL-D18W IC PI	0.75	29143700
TCW216 1xTL-D36W EI PI	0.77	29972300
TCW216 1xTL-D36W HFB PI	0.77	29163500
TCW216 1xTL-D36W HFP PI	0.77	29185700
TCW216 1xTL-D36W IC PI	0.77	29145100
TCW216 1xTL-D58W EI PI	0.75	29979200
TCW216 1xTL-D58W HFB PI	0.75	29165900
TCW216 1xTL-D58W HFP PI	0.75	29187100
TCW216 1xTL-D58W IC PI	0.75	29147500
TCW216 2xTL5-49W HFP PI	0.77	29306600
TCW216 2xTL-D18W HFP PI	0.67	29184000
TCW216 2xTL-D18W IC PI	0.67	29144400
TCW216 2xTL-D36W EI PI	0.69	29986000
TCW216 2xTL-D36W HFB PI	0.69	29164200
TCW216 2xTL-D36W HFP PI	0.69	10347100
TCW216 2xTL-D36W IC PI	0.69	29146800
TCW216 2xTL-D58W EI PI	0.67	29993800
TCW216 2xTL-D58W HFB PI	0.67	29166600
TCW216 2xTL-D58W HFP PI	0.67	29188800
TCW216 2xTL-D58W IC PI	0.67	29148200

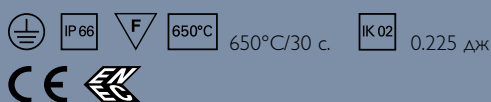
Аксессуары, см. стр. 9.11



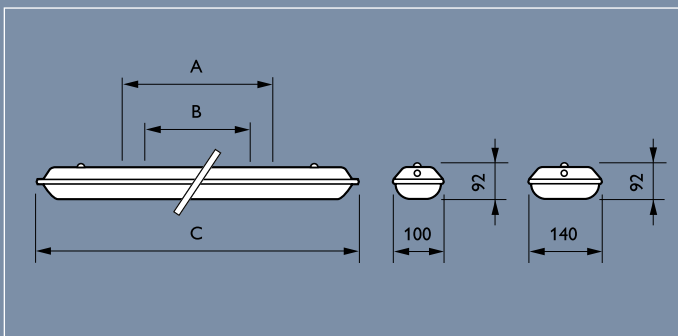
Комплект (KIT) с установленными лампами и водозащищенный внешний соединитель (WEC) для упрощения установки.



TCW215 2x 36W/58W



Размеры, мм



PHILIPS

Pacific TCW215

Функциональный пыле- и струезащищенный светильник для люминесцентных ламп TL-D. Корпус из полиэфира, армированного стекловолокном, с акриловым прозрачным рассеивателем.

Рассеиватель крепится к корпусу без дополнительных замков, однако новая конструкция предусматривает встроенные узлы крепления. В комплект поставки входят плата с ПРА, две монтажные скобы из нержавеющей стали для крепления к потолку и вводы кабеля (мембраны).

Имеется выбор различных стандартных вариантов:

- для одной или двух ламп по 18 Вт, для одной или двух ламп по 36 Вт, для одной или двух ламп по 58 Вт (TL-D);
- с аварийным освещением в течение 1 - 3 часов;
- готовый к установке комплект с лампами и водозащищенным внешним соединительным блоком (WEC);
- со сквозной проводкой 5 x 2,5 мм².

Области применения

- Помещения с повышенным содержанием пыли и влаги
- Там, где есть вероятность ударных воздействий

Техническое описание

- ПРА и электропитание:
Электронные ВЧ ПРА: 220 - 240 В (HFB, HFP, HFR, E*)
Электромагнитные ПРА: 230 В

Дополнительно поставляется соединительный блок с предохранителем

- Лампы: 1 и 2 люминесцентные лампы TL-D
- Подключение: по заказу может быть укомплектован клеммной колодкой с предохранителем
- Материалы: корпус серого цвета, из полиэфира, армированного стекловолокном; рассеиватель из поликарбоната

* Встроенный электронный ПРА

Установка

Быстрая установка.

Крепление: индивидуальное или в линию.

Скобы для крепления к потолку находятся в отдельном отсеке упаковки.

Устанавливается простым защелкиванием на две скобы из нержавеющей стали, прикрепленные к потолку.

Гибкость: можно варьировать расстояние между центрами крепления и использовать различные вводы кабелей.

Изделия поставляются с предустановленным кабельным вводом.

Простое электрическое подключение благодаря тому, что плата с ПРА может откидываться и висеть, а в варианте KIT - благодаря наличию водозащищенного внешнего соединительного блока (WEC).

Обслуживание

Быстрое обслуживание.

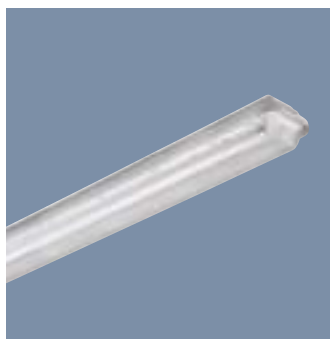
Нет крепежных деталей.

Плафон подвешен.

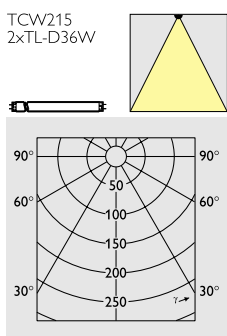
Аксессуары

Крюки для подвеса, скобы для монтажа на магистраль ТТХ410, комплекты для сквозной проводки.

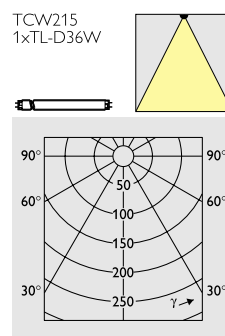
Код изделия	A B C				
	Ном.	Мин.	Макс.		
TCW215 18W	425	350	500	320	690
TCW215 36W	850	775	925	600	1300
TCW215 58W	850	775	925	600	1600



TCW215 2x 36W/58W



TCW215 1x 36W/58W



Предпочтительный выбор

Код изделия

Кэф. светового
выхода (КГД)

Европейский код
заказа (ЕОС)

Код изделия	Кэф. светового выхода (КГД)	Европейский код заказа (ЕОС)
TCW215 1xTL-D18W HFP PI	0.73	29171000
TCW215 1xTL-D18W IC PI	0.73	29131400
TCW215 1xTL-D36W EI PI	0.75	30001600
TCW215 1xTL-D36W HFB PI	0.75	29155000
TCW215 1xTL-D36W HFP PI	0.75	29173400
TCW215 1xTL-D36W IC PI	0.75	29133800
TCW215 1xTL-D58W EI PI	0.73	30005400
TCW215 1xTL-D58W HFB PI	0.73	29157400
TCW215 1xTL-D58W HFP PI	0.73	29175800
TCW215 1xTL-D58W IC PI	0.73	29135200
TCW215 2xTL-D18W HFP PI	0.65	29172700
TCW215 2xTL-D18W IC PI	0.65	29132100
TCW215 2xTL-D36W EI PI	0.67	30009200
TCW215 2xTL-D36W HFB PI	0.67	29156700
TCW215 2xTL-D36W HFP PI	0.67	29174100
TCW215 2xTL-D36W IC PI	0.67	29134500
TCW215 2xTL-D58W EI PI	0.65	30013900
TCW215 2xTL-D58W HFB PI	0.65	29158100
TCW215 2xTL-D58W HFP PI	0.65	29176500
TCW215 2xTL-D58W IC PI	0.65	29136900

Аксессуары, см. стр. 9.11

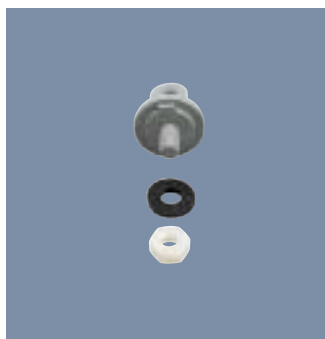


Комплект (KIT) с установленными лампами и водозащищенный внешний соединитель (WEC) для упрощения установки.

Аксессуары для TCW215 и TCW216



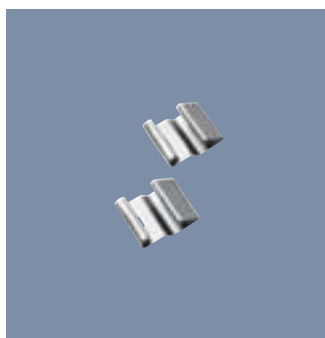
ZCW216 TW-HF
Комплект для сквозной проводки.



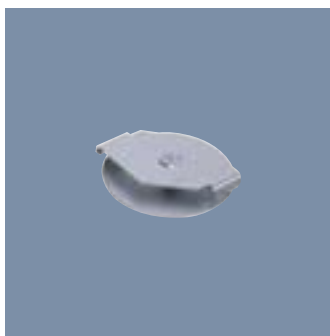
ZCW215 EB
Пакет с двумя рым-болтами (для одного светильника).



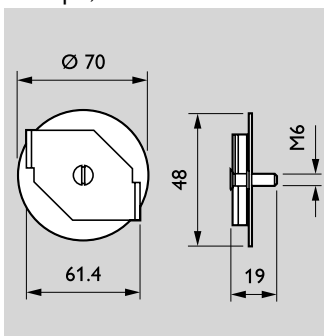
ZCW216 HS
Пакет с 20 подвесными крючками для подвеса на шнурах или на цепях.



ZCW216 LOC-VP
Вандалостойкие замки (6 шт.)



Размеры, мм



ZTX400 LB

Набор из двух скоб для подвеса, с помощью которых светильники устанавливаются на магистраль ТТХ 400/410.

Аксессуары для TCW215 и TCW216

Аксессуары для TCW215 и TCW216	Вес (кг)	Европейский код заказа (ЕОС)
ZCW216 18 TW1-HF 16A CLI	0.07	29411799
ZCW216 18 TW3-HF 16A CLI	0.10	29413199
ZCW216 36 TW1-HF 16A CLI	0.13	29415599
ZCW216 36 TW3-HF 16A CLI	0.21	29417999
ZCW216 58 TW1-HF 16A CLI	0.15	29419399
ZCW216 58 TW3-HF 16A CLI	0.25	29421699
ZCW216 HS (20PCS)	0.03	29397499
ZTX400 LB (2PCS)	0.07	09443499
ZCW215 EB (2PCS)	0.04	29405699
ZCW216 CFC-S (10PCS)	0.07	29407099
ZCW216 CFC-T (10PCS)	0.11	29409499
ZCW216 LOC-VP (6PCS)	0.03	29395099
ZCW216 PG-IP67 (5PCS)	0.07	29399899
ZCW216 PG-IP67-DE (5PCS)	0.10	29401899



TCW095 1x 36W AC/PC

TCW095

Экономичный пыле-, и струезащищенный светильник для 1 или 2 люминесцентных ламп 'TL'D с серым корпусом из полиэстера, усиленного стекловолокном, и акриловым (TCW095 AC) или поликарбонатным (TCW095 PC) рассеивателем. Светильник может быть оснащен электромагнитным или электронным ВЧ ПРА.

Предназначен для индивидуального монтажа, крепление к потолку осуществляется двумя шурупами с шайбами. Светильник поставляется с установочными платой с ПРА и металлическими зажимами, кабельные сальники и шайбы прилагаются. В состав дополнительных принадлежностей входят скобы для установки на магистральной системе.

Области применения

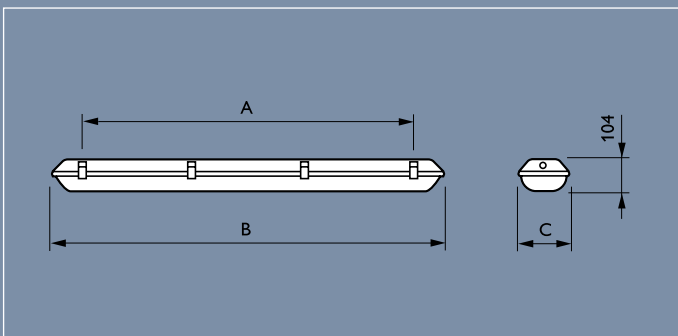
Светильник TCW095 AC может применяться в таких местах как:

- бойни
 - автомойки
 - фермы
 - лаборатории
 - производственные помещения (воздействие химикатов)
- Светильник TCW095 PC следует применять там, где помимо всего прочего требуется ударопрочность:
- автостоянки/гаражи
 - туннели, подземные ж/дороги

Установка

Монтаж: индивидуально или в линию (существуют версии со сквозной проводкой).
Способ монтажа: прищелкивание к двум скобам (из нержавеющей стали)

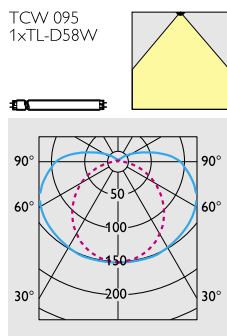
Размеры, мм



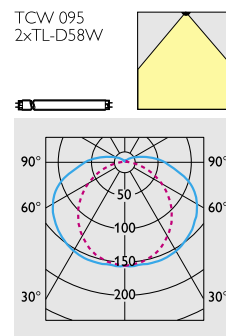
Код изделия	A	B	C
TCW095 1x18W	490	690	121
TCW095 1x36W	1100	1300	121
TCW095 1x58W	700	1600	121
TCW095 2x18W	490	690	167
TCW095 2x36W	1100	1300	167
TCW095 2x58W	700	1600	167



TCW095 2x 36W AC



TCW095 2x 36W PC



Предпочтительный выбор

Код изделия

Коэф. светового
выхода (КПД)

Европейский код
заказа (ЕОС)

Код изделия	Коэф. светового выхода (КПД)	Европейский код заказа (ЕОС)
TCW095 1xTL-D18W IC AC	0.73	11996000
TCW095 1xTL-D18W IC PC	0.71	11997700
TCW095 1xTL-D36W EI AC	0.77	12223600
TCW095 1xTL-D36W EI PC	0.75	12227400
TCW095 1xTL-D36W HFB AC	0.77	12010200
TCW095 1xTL-D36W HFB PC	0.75	12011900
TCW095 1xTL-D36W IC AC	0.77	12000300
TCW095 1xTL-D36W IC PC	0.75	12001000
TCW095 1xTL-D58W EI AC	0.75	12225000
TCW095 1xTL-D58W EI PC	0.73	12229800
TCW095 1xTL-D58W HFB AC	0.75	12024900
TCW095 1xTL-D58W HFB PC	0.73	12025600
TCW095 1xTL-D58W IC AC	0.75	12014000
TCW095 1xTL-D58W IC PC	0.73	12015700
TCW095 2xTL-D18W IC AC	0.70	12028700
TCW095 2xTL-D18W IC PC	0.68	12029400
TCW095 2xTL-D36W EI AC	0.71	12224300
TCW095 2xTL-D36W EI PC	0.69	12228100
TCW095 2xTL-D36W HFB AC	0.71	12042300
TCW095 2xTL-D36W HFB PC	0.69	12043000
TCW095 2xTL-D36W IC AC	0.67	12032400
TCW095 2xTL-D36W IC PC	0.65	12033100
TCW095 2xTL-D58W EI AC	0.67	12226700
TCW095 2xTL-D58W EI PC	0.65	12230400
TCW095 2xTL-D58W HFB AC	0.67	12056000
TCW095 2xTL-D58W HFB PC	0.65	12057700
TCW095 2xTL-D58W IC AC	0.67	12046100
TCW095 2xTL-D58W IC PC	0.65	12047800



FCW196 O

FCW 196

Функциональный ударо-, вандало-, пыле- и струезащищенный светильник для компактных люминесцентных ламп PL-L. С опаловым или прозрачным рассеивателем. В комплект поставки входят 4 внутренних защелки (для светильников с опаловым рассеивателем) или 4 угловых винта и 4 внутренних защелки (для светильников с прозрачным рассеивателем). Как вариант, может поставляться вместе с лампами.

Области применения

- Помещения с повышенным содержанием пыли и влаги
- Там, где есть вероятность ударных воздействий

Техническое описание

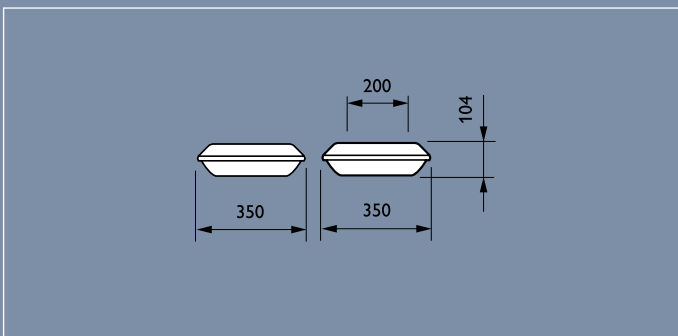
- ПРА и электропитание:
Электромагнитные ПРА: 230 В
- Лампы: 2 компактные люминесцентные лампы PL-L
- Корпус: серого цвета, из поликарбоната

Установка

Крепление: индивидуальное.
Способ установки: отверстия для крепления шурупами.
Светильник с опаловым рассеивателем закрывается с помощью 4 внутренних защелок, а светильник с прозрачным рассеивателем - с помощью 4 угловых винтов и внутренних защелок.

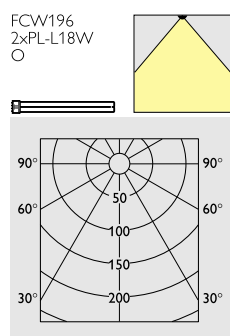


Размеры, мм

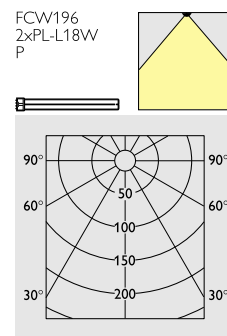




FCW196 O

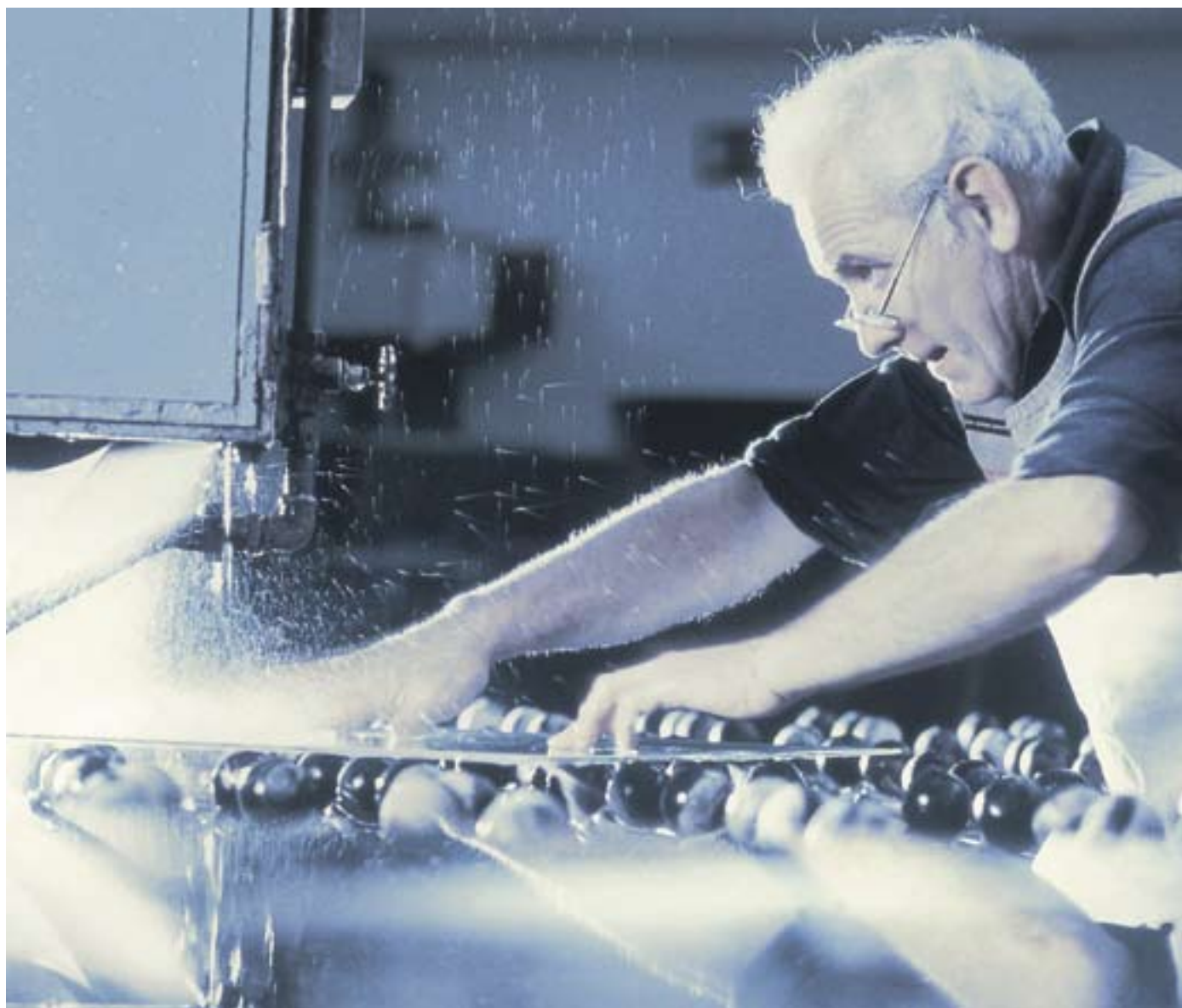


FCW196 P



Предпочтительный выбор

Код изделия	Оптика	Вес (кг)	Кэф. светового выхода (КПД)	Европейский код заказа (ЕОС)
FCW196 2xPL-L18W I O	O	2.10	0.57	18383100
FCW196 2xPL-L18W/840 IC O	O	2.10	0.57	18609200
FCW196 2xPL-L18W I P	P	2.10	0.65	18384800
FCW196 2xPL-L18W/840 IC P	P	2.10	0.65	18610800





TMW065 1x36W/58W

TMW 065

Компактный функциональный пыле- и струезащищенный реечный светильник для люминесцентных ламп TL-D (одной или нескольких), конструкция которого допускает полную циркуляцию воздуха.

В случае электромагнитного ПРА относится к классу II, а в случае электронного ПРА типа HFP - к классу I.

По заказу может быть оборудован отражателем.

Области применения

- Помещения с повышенным содержанием пыли и влаги

Техническое описание

- ПРА и электропитание:
Электронные ВЧ ПРА: 220 В - 240 В
Электромагнитные ПРА: 230 В
- Лампы: 1 и 2 люминесцентные лампы TL-D
- Зажигающее устройство с внешним доступом и соединительный блок с предохранителем
- Корпус: серого цвета, из полиэфира, армированного стекловолокном

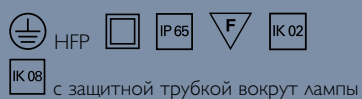
Установка

Крепление: индивидуальное или в линию (имеются варианты со сквозной проводкой).

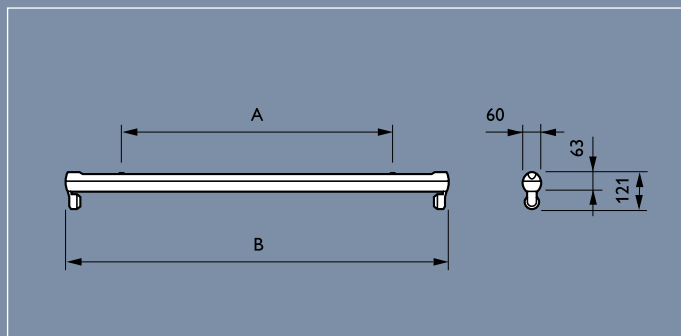
Способ установки: отверстия для крепления шурупами.

Дополнительные принадлежности

Защитные трубки 850°C, зеркальные отражатели, комплект для сквозной проводки класса I (для изделий с электронными ВЧ ПРА), соединительные устройства, защитные сетки и скобы для подвеса, используемые при установке на магистральные системы ТТХ 400.

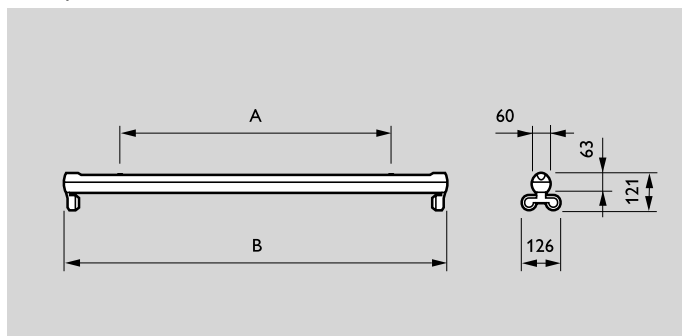


Размеры, мм

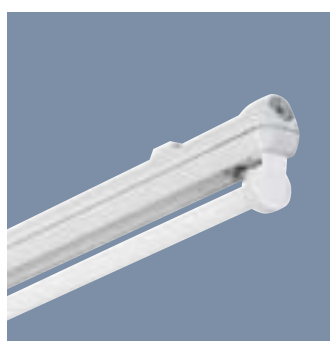


Код изделия	A	B
TMW065 1x18W	300	660
TMW065 1x36W	900	1270
TMW065 1x58W	1200	1570

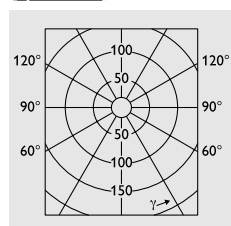
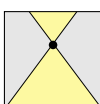
Размеры, мм



Код изделия	A	B
TMW065 2x18W	300	660
TMW065 2x36W	900	1270
TMW065 2x58W	1200	1570



TMW065
1xTL-D 36W



TMW065 1x36W/58W

Предпочтительный выбор

Код изделия	Коэф. светового выхода (КПД)	Европейский код заказа (ЕОС)
TMW065 1xTL-D18W I CLII	0.93	42218300
TMW065 1xTL-D36W HFP CLI	0.93	18700600
TMW065 1xTL-D36W I CLII	0.93	42238100
TMW065 1xTL-D36W IC CLII	0.93	42230500
TMW065 1xTL-D58W HFP CLI	0.93	18701300
TMW065 1xTL-D58W I CLII	0.93	42252700
TMW065 1xTL-D58W IC CLII	0.93	42246600
TMW065 1xTL-D58W IC SIS10 CLII	0.93	44176400
TMW065 2xTL-D18W I CLII	0.92	42260200
TMW065 2xTL-D36W HFP CLI	0.92	18702000
TMW065 2xTL-D36W I CLII	0.92	42274900
TMW065 2xTL-D58W HFP CLI	0.92	18703700
TMW065 2xTL-D58W I CLII	0.92	42282400

Аксессуары



GMW065 WG
Защитная сетка желтого цвета из оцинкованной стали для одноламповых реечных светильников.



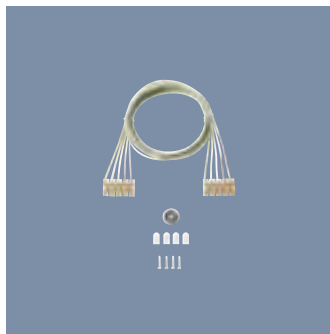
GMW065 R
Алюминиевый отражатель, концентрирующий освещение вниз (обеспечивает светораспределение с узким световым пучком).



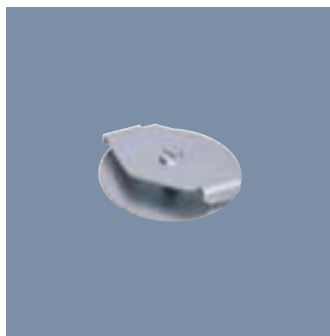
GMW065 PT18/PT36/PT58
Защитная трубка из поликарбоната с одним зажигающим устройством SIS 10.



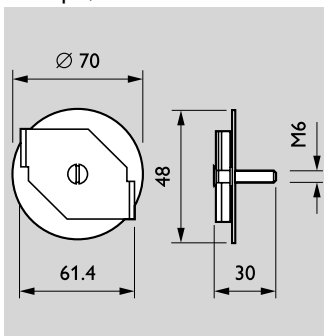
ZMW065 CP
Соединительный элемент из оцинкованной листовой стали.



ZMW065 TW3-58
Комплект для внутренней сквозной проводки в реечных светильниках HFP на 58 Вт: 5x2.5 мм², класс I.



Размеры, мм



ZTX400 WB

Набор из двух скоб для подвеса, с помощью которых светильники устанавливаются на магистраль ТТХ 400.

Аксессуары	Вес (кг)	Европейский код заказа (ЕОС)
GMW065 36 WG	5.20	42881999
GMW065 58 WG	5.40	42885799
GMW065 PT18 850/5	0.20	16309399
GMW065 PT36 850/5	0.30	16308699
GMW065 PT58 850/5	0.30	18725999
ZMW065 CP	0.20	42879699
ZMW065 TW3-58 CLI	1.50	09993499
ZTX400 WB (2PCS)	0.07	09445899

Аксессуары	Вес (кг)	Европейский код заказа (ЕОС)
GMW065 1 36 R	0.40	42887199
GMW065 1 58 R	0.50	42889599
GMW065 2 36 R	0.70	42891899
GMW065 2 58 R	0.80	42893299
ZMW065 LPH-S SET	0.20	16244799
ZMW065 LPH-T SET	0.20	16245499