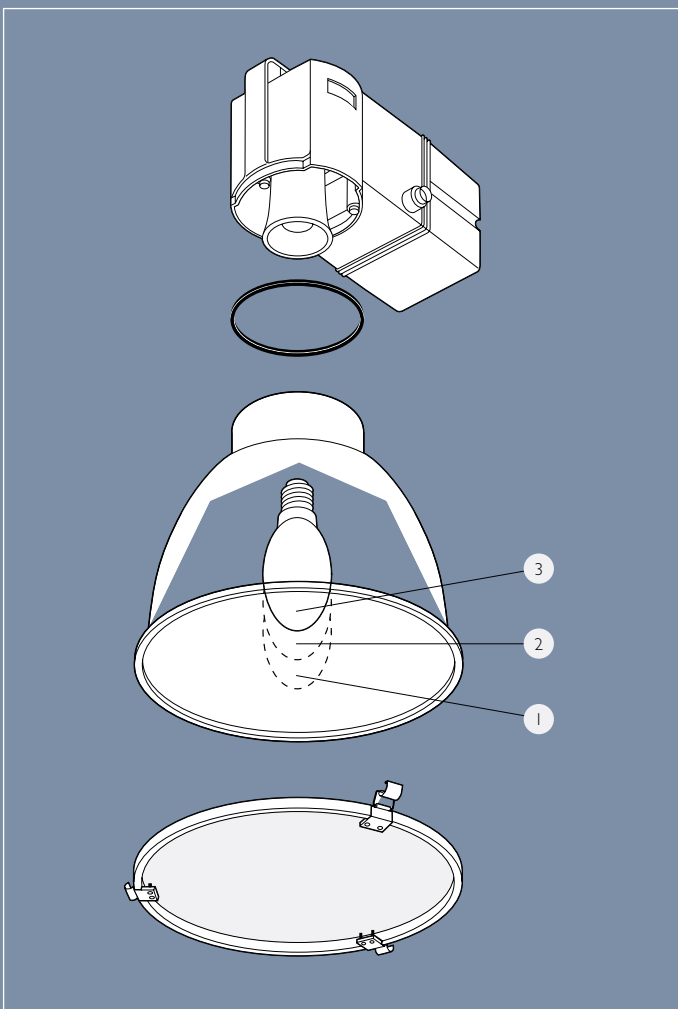


Светильники для
высоких пролетов



HDK110/MPK110/SPK110 + GPK110



HDK110

Высококачественный светильник для освещения высоких пролетов внутри зданий, оборудованный ПРА для ламп высокой интенсивности. Может комплектоваться универсальным алюминиевым или эмалированным отражателями, а также акриловыми отражателями с узким или широким светораспределением.

За счет изменения положения ламподдержателя можно формировать световые пучки разной ширины: узкий, средний и широкий.

Светильник имеет перемещаемый ламповый патрон, что позволяет создавать три разных световых пучка: широкий (предустановленный 1), средний (2) и узкий (3). Такая конструкция упрощает монтаж и уменьшает затраты на обслуживание.

Все отражатели должны заказываться отдельно. Для работы во влажной и пыльной среде светильник HDK110 с алюминиевым отражателем GPK110 должен быть закрыт защитным стеклом ZPK110 GC.

Корпуса с ПРА имеют удаляемые заглушки для создания протока воздуха через отражатель. Это позволяет использовать светильник в двух модификациях:

- с удаленными заглушками и без защитных стекол, при этом светильник является открытым со степенью защиты IP 23 и самоочищается за счет "эффекта дымохода"
- с сохраненными заглушками и защитными стеклами, при этом светильник уплотнен до степени IP 65 и может очищаться снизу.

Светильники могут использоваться при окружающих температурах до 45°C в открытом исполнении и до 40°C в закрытом (с акриловым отражателем: до 30°C с лампами 400 Вт и до 35°C с лампами 250 Вт).

Большое отношение интервала между светильниками к высоте установки позволяет размещать светильники со значительным шагом при сохранении хорошей равномерности освещения.

Области применения

- Гипер-, супермаркеты и магазины «сделай сам»
- Производственные помещения с нормальными условиями среды
- Помещения с повышенным содержанием пыли и влаги

Техническое описание

- ПРА/ Питающее напряжение: эл-магнитные; 230 В
- Материал корпуса: литой алюминий и фенолформальдегид

Установка

Установка: индивидуально или парами.

Способ: широкий ассортимент аксессуаров для установки (см. раздел «Аксессуары»). Встроенная несущая конструкция дополнительно упрощает монтаж.

Примечание:

Светильники HDK110 работают только с лампами HPI Plus BU(S) в комбинации с защитными стеклами.

Светильники SPK110 400W могут работать с лампами HPI Plus 400W BU(-P).



HPK110/MPK110/SPK110 + GPK110



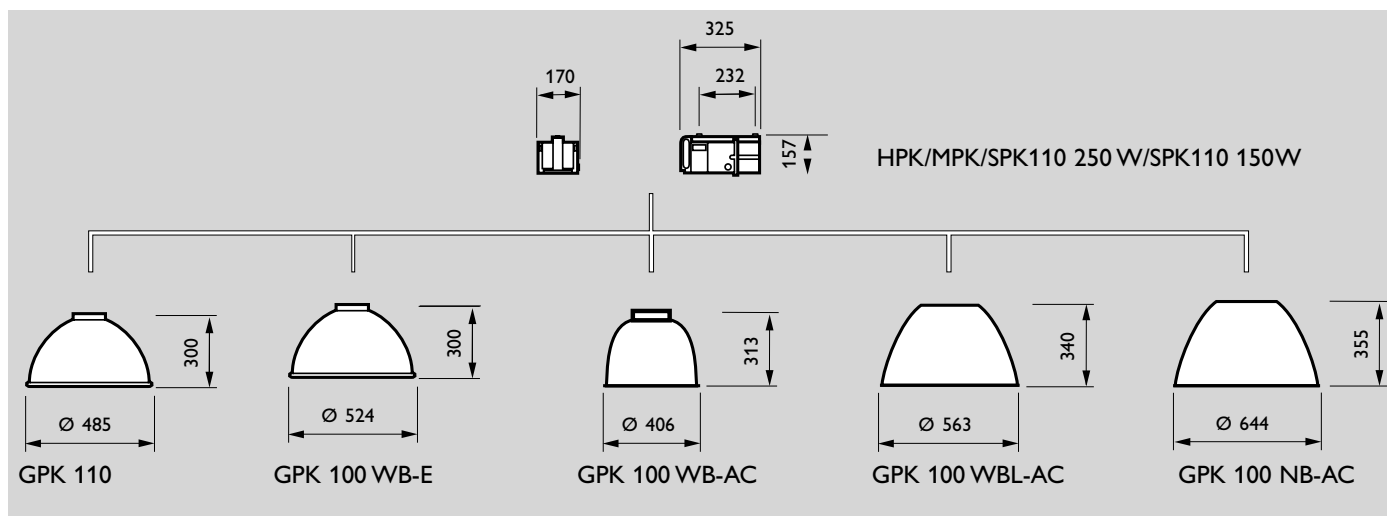
HPK110/MPK110/SPK110 + GPK100 WB-E



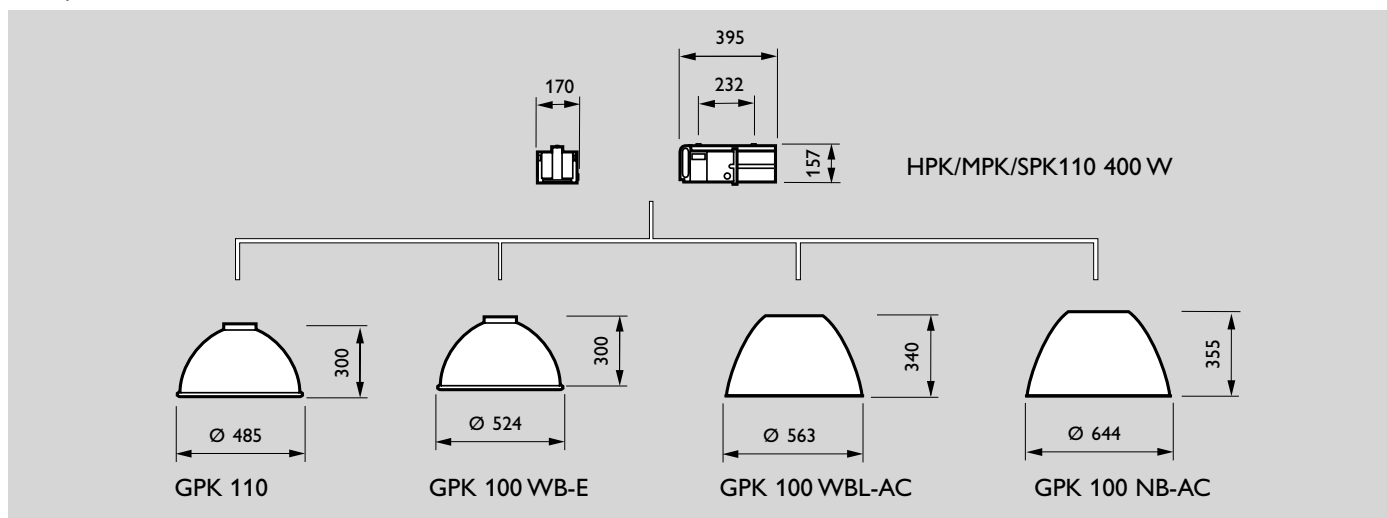
HPK110/MPK110/SPK110 + GPK100 WB-AC



HPK110/MPK110/SPK110 + GPK100 NB-AC



Размеры, мм



Предпочтительный выбор

Код изделия	Вес (кг)	Европейский код заказа (ЕОС)	Код изделия	Вес (кг)	Европейский код заказа (ЕОС)
HPK110 1xHPL-N250W IC 230V	5.20	54713899	MPK110 1xHPI-P400W-BU IC 230V	5.60	54733699
HPK110 1xHPL-N400W IC 230V	5.00	54715299	MPK110 1xHPI-P250W-BU+AUX IC 230V	5.20	54735099
HPK110 1xHPL-N250W+AUX IC 230V	5.20	54717699	MPK110 1xHPI-P400W-BU+AUX IC 230V	5.60	54737499
HPK110 1xHPL-N400W+AUX IC 230V	5.00	54719099	Reflectors		
SPK110 1xSON150W IC 230V	4.10	54721399	GPK110	0.75	54741199
SPK110 1xSON250W IC 230V	4.97	54723799	GPK100 NB-AC	2.97	93262099
SPK110 1xSON400W IC 230V	7.05	54725199	GPK100 WB-AC	1.47	21558199
SPK110 1xSON250W+AUX IC 230V	4.97	54727599	GPK100 WB-E	3.73	93090999
SPK110 1xSON400W+AUX IC 230V	7.05	54729999	GPK100 WBL-AL	2.80	21557499
MPK110 1xHPI-P250W-BU IC 230V	5.20	54731299	GPK110 MC		54742899



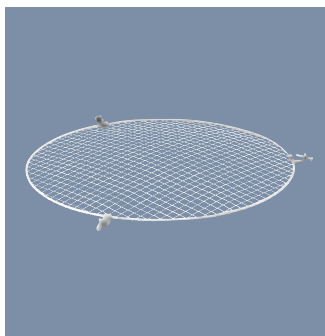
Сочетание скобы и трубы для подвеса.



ZPK110 GC
Защитное стекло (IP 65).
ZPK110 GC для отражателей GPK110.



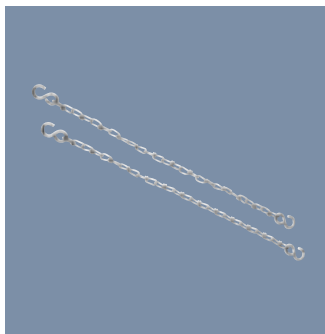
Подвес на цепях.



ZPK110 WG
Защитная сетка.
ZPK110 WG для отражателей GPK110.



Установка пары светильников на универсальной монтажной рейке.



ZPK100 SC
Цепи для подвеса длиной по 35 см (2 шт.).



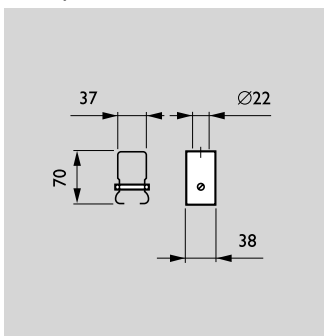
Подвесной крюк из литого алюминия в сочетании со скобой для подвеса.



Скоба для подвеса кабеля на стальном тросе с максимальным диаметром 7 мм.

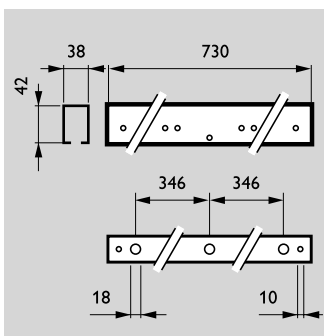
Аксессуары	Вес (кг)	Европейский код заказа (EOC)
ZPK110 GC	3.05	54739899
ZPK110 WG	2.35	54740499
ZPK100 SC	0.04	21490499

Размеры, мм



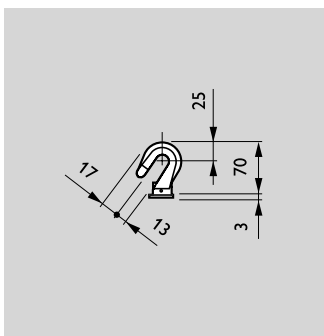
ZPK100 MB

Скоба для крепления к потолку.



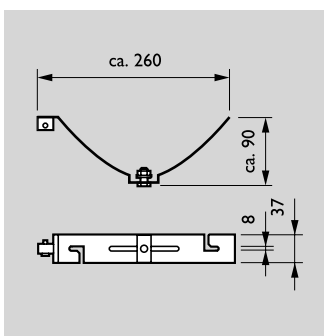
ZPK100 TR

Рейка для монтажа пары светильников.



ZPK100 HS

Крюк для подвеса в сочетании с ZPK100 MB.



ZPK100 CB

Скоба подвеса кабеля в сочетании с ZPK100 MB.

Аксессуары	Вес (кг)	Европейский код заказа (ЕОС)
ZPK100 MB	0.10	21489899
ZPK100 TR	0.77	21491199
ZPK100 HS	0.05	21493599
ZPK100 CB	0.13	91762799



HDK090 IP65 + GDK090 FR IP65 + ZDK090 GC IP65

H/S/MDK 090 IP 65

Светильники для освещения высоких промышленных помещений с повышенным содержанием пыли и влаги. Комплекуются стандартными или фасетными отражателями и защитными стеклами.

Функции:

- Высококачественные отражатели обеспечивают высокий КПД.
- Светильники с фасетными отражателями предназначены для освещения супермаркетов и магазинов хозяйственных товаров.
- Светильники с защитным стеклом предназначены для освещения помещений с повышенным содержанием пыли и влаги. Для повышения безопасности защитное стекло дополнительно соединено с отражателем цепочкой.

Основные области применения

- Пыльные производства
- Склады
- Супермаркеты и магазины хозяйственных товаров

Техническое описание

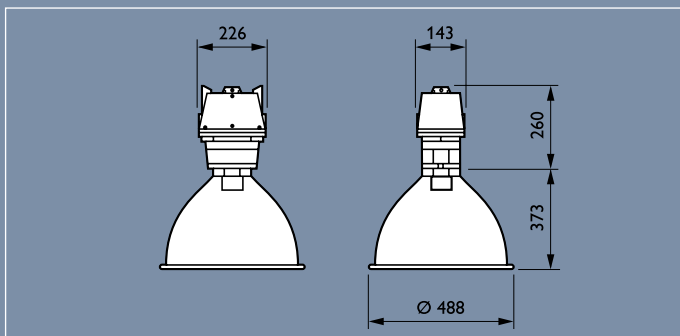
Отражатель из анодированного алюминия - Электрический блок из прессованного под давлением алюминия - Термически закаленное стекло толщиной 5 мм - Зажимы крепления защитного стекла - из нержавеющей стали.

Установка

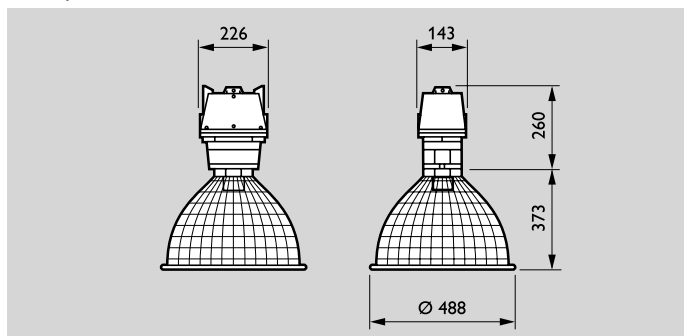
Электрический блок, отражатель и защитное стекло должны заказываться отдельно. Цепь для подвеса светильника поставляется вместе с электрическим блоком. Кабельный ввод осуществляется через сальник PG16.

Для обеспечения защиты IP 65 отражатели следует заказывать вместе с защитным стеклом. Светильник MDK 090 рекомендуется использовать только вместе с защитным стеклом и лампами Philips.

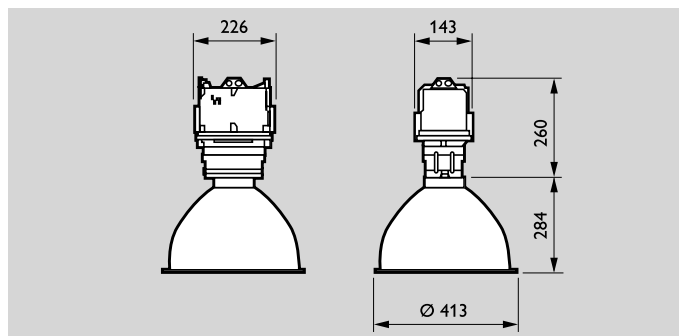
Размеры, мм



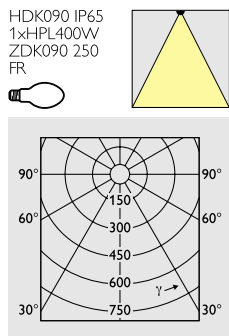
Размеры, мм



HDK090/MDK090/SDK090 IP65 + GDK090 250 FR



HDK090/MDK090/SDK090 IP65 + GDK090 125 R IP65



HDK090 IP65 + GDK090 FR IP65 + ZDK090 GC IP65

Предпочтительный выбор

Код изделия

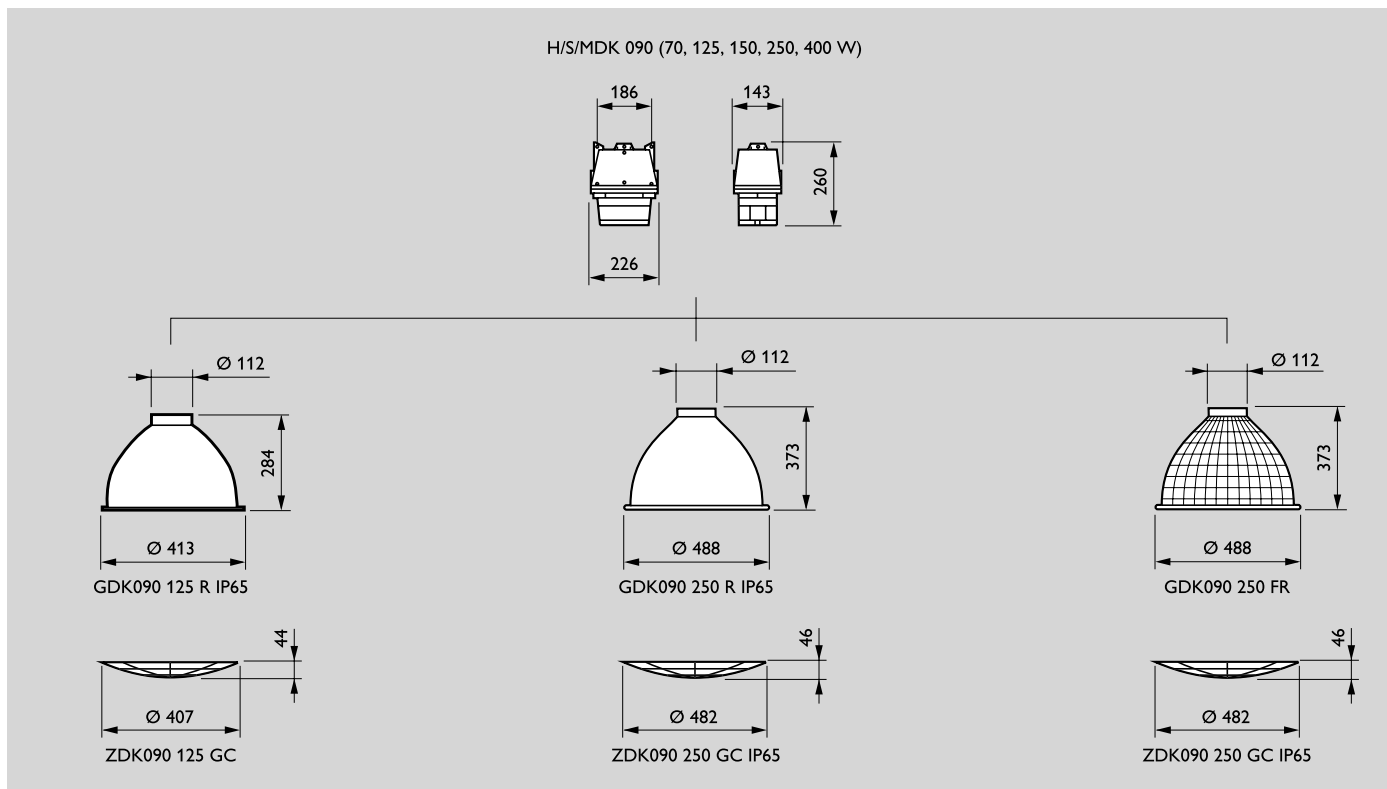
Вес (кг)

Европейский код заказа (ЕОС)

Код изделия	Вес (кг)	Европейский код заказа (ЕОС)
HDK090 1xHPL-P400W-BU IC 230V IP65	6,02	82247400
HDK090 1xHPL-N125W I 230V IP65	4,40	82232000
HDK090 1xHPL-N125W IC 230V IP65	4,40	82233700
HDK090 1xHPL-N250W I 230V IP65	5,14	82214600
HDK090 1xHPL-N250W IC 230V IP65	5,14	82219100
HDK090 1xHPL-N400W I 230V IP65	6,02	82215300
HDK090 1xHPL-N400W IC 230V IP65	6,02	82220700
HDK090 1xSON70W I 230V IP65	4,42	82234400
MDK090 1xHPL-P250W-BU I 230V IP65	5,14	82242900
MDK090 1xHPL-P250W-BU IC 230V IP65	5,14	82243600
MDK090 1xHPL-P400W-BU I 230V IP65	6,02	82246700
SDK090 1xSON70W IC 230V IP65	4,42	82235100
SDK090 1xSON150W I 230V IP65	4,98	82236800
SDK090 1xSON150W IC 230V IP65	4,98	82237500
SDK090 1xSON250W I 230V IP65	6,00	82238200
SDK090 1xSON250W IC 230V IP65	6,00	82239900



HDK090 IP65 + GDK090 R IP65 + ZDK090 GC IP65



Код изделия	Вес (кг)	Европейский код заказа (ЕОС)
GDK090 125 R IP65	0,47	82826199
GDK090 250 R IP65	0,71	82828599
ZDK090 125 GC	2,45	82830899
ZDK090 250 GC	2,45	82831599