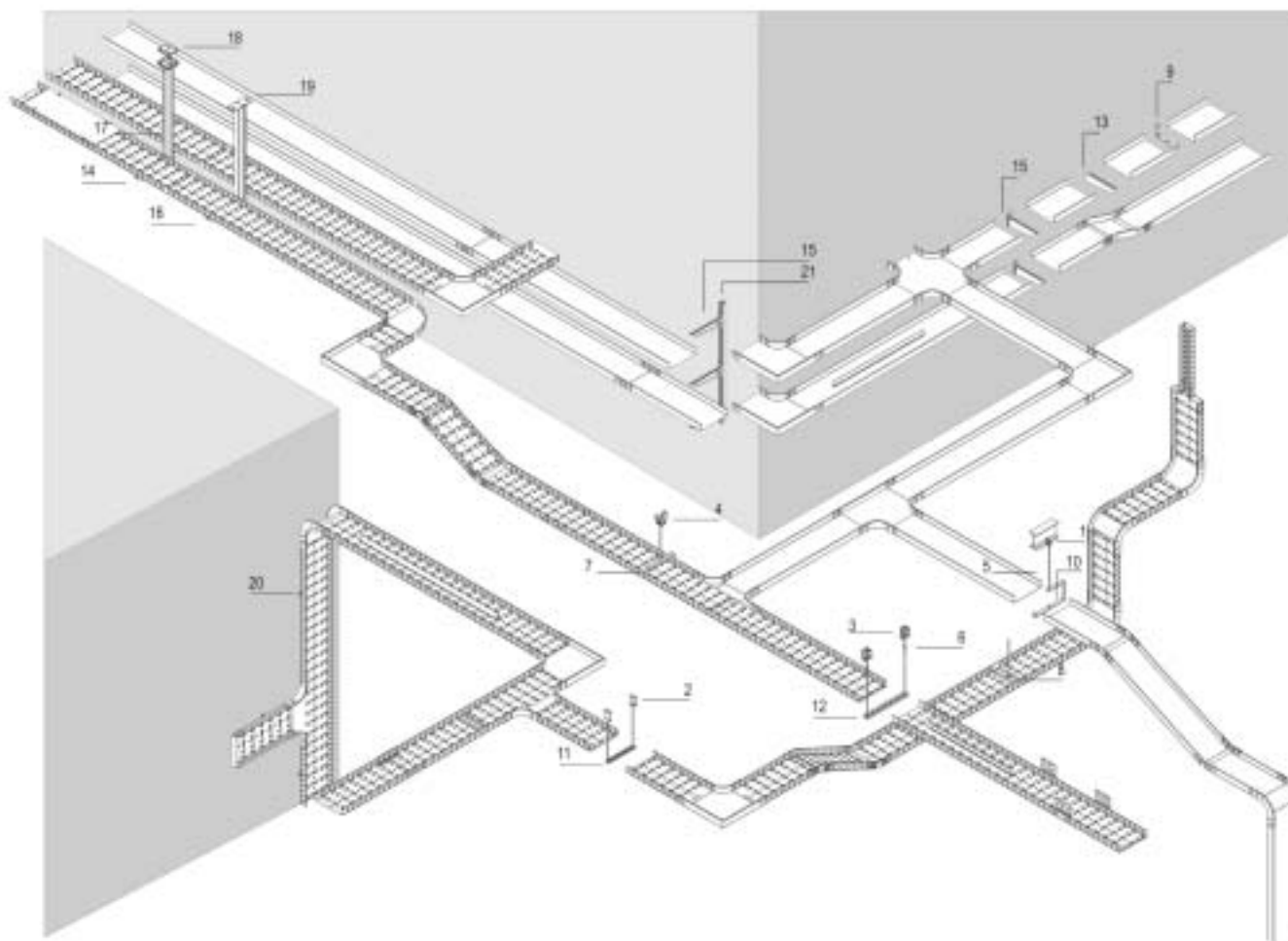




**MONTÁŽNÍ SYSTÉMY**  
**МОНТАЖНЫЕ СИСТЕМЫ**

## PŘEHLED SYSTÉMU | ОБЗОР СИСТЕМЫ



Poz. | Поз. Popis | Описание

Označení | Обознач.

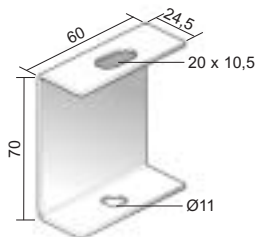
1	Upevňovací svorka   Крепежный зажим	US
2	Držák stropní   Держатель для потолка	DSZT
3	Stavitelný držák stropní   Регулируемый держатель для потолка	DSS
4	Držák do ocelového stropu   Держатель для стального потолка	DSOS
5	Závitová tyč   Резьбовая штанга	ZT
6	Spojovací matice   Соединительная гайка	MZ
7	Závěs vnější   Внешний держатель	ZVNE
8	Závěs vnitřní   Внутренний держатель	ZVNI
9	Držák stavitelný   Держатель для стены	DST
10	Třímen závěsný   Подвесная скоба	TZ
11	Profil nosný   Несущий профиль	NP 15X30
12	Profil nosný   Несущий профиль	NP 21X41
13	Podpěra na stěnu   Стенная опора	DL
14	Držák   Держатель для средней нагрузки	DS
15	Držák   Держатель для большой нагрузки	DT
16	Držák rychloupínací   Зажим держателя	DRT
17	Stropní profil   Потолочный профиль среднетяжелый	SPLU
18	Stavitelná deska hlavice   Регулируемая панель головной части	SDHS
19	Stropní profil   Потолочный профиль тяжелый	SPT
20	Z-profil   Z-профиль	Z-PROFIL
21	Montážní profil   Монтажный профиль	MP

## UREVNĚNÍ ZÁVITOVOU TYČÍ | КРЕПЛЕНИЕ РЕЗЬБОВОЙ ШТАНГИ

Povrchová úprava  
Поверхностное покрытие

S

### DSZT



#### Držák stropní | Держатель для потолка

Typové číslo   Типовой №	‡	↺
DSZT	0,10	48

Závitovou tyč ZT 8 nebo ZT 10 se je nutné objednat zvlášť.

Резьбовая штанга ZT 8 или ZT 10 заказывается отдельно.

### DSS



#### Držák stavitelný stropní | Держатель для потолка

Typové číslo   Типовой №	‡	↺
DSS	0,14	48

Závitovou tyč ZT 8 nebo ZT 10 je nutné objednat zvlášť. Ideální pro lehký sklon střešní konstrukce.

Резьбовая штанга ZT 8 или ZT 10 заказывается отдельно. Является идеальным для конструкции кровли под легким наклоном.

### DSOS



#### Držák do ocelového stropu | Держатель для стального потолка

Typové číslo   Типовой №	‡	↺
DSOS	0,20	48

Pro upevnění do ocelových střešních konstrukcí. Dodává se kompletní se šroubem „S 10X110“, maticí „M 10“ a podložkou „PD 10“.

Для крепления на стальных конструкциях кровли. Поставляется в комплекте с болтом „S 10X110“, гайкой „M 10“ и шайбой „PD 10“.

### STS



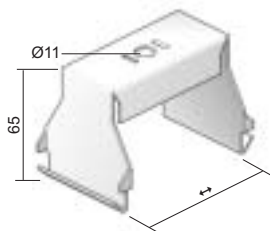
#### Spojka | Соединение

Typové číslo   Типовой №	‡	↺
STS	0,06	48

Pro montáž na stěnu 1 kus, pro dvojitou montáž 2 kusy, zády k sobě.

Для монтажа на стену 1 шт., для двойного монтажа 2 шт., задней стороной друг к другу.

### ZVNE



#### Závěs vnější | Внешний держатель

↔	Typové číslo   Типовой №	‡	↺
50	ZVNE 50	0,10	12
75	ZVNE 75	0,13	12
100	ZVNE 100	0,14	12
150	ZVNE 150	0,19	12

Maximální zátěž = 90 kg. Pro montáž kabelových žlabů s přepážkou. Je montován společně se závitovou tyčí „ZT 8“ nebo „ZT 10“.

Максимальная нагрузка = 90 кг. Для монтажа каналов кабельных лестничного типа с перекладиной. Должен быть монтирован с резьбовой штангой „ZT 8“ или „ZT 10“.

### ZVNI



#### Závěs vnitřní | Внутренний держатель

↔	Typové číslo   Типовой №	‡	↺
75	ZVNI hX75	0,20	12
100	ZVNI hX100	0,21	12
150	ZVNI hX150	0,27	12
200	ZVNI hX200	0,33	12

Maximální zátěž = 90 kg. Je montován společně závitovou tyčí „ZT 8“ nebo „ZT 10“. Dodává se s maticí „M 10“. Při objednávání vždy nahradte „h“ výškou 35 nebo 60 mm.

Максимальная нагрузка = 90 кг. Крепится при помощи резьбовой штанги „ZT 8“ или „ZT 10“. Поставляется с навинченной гайкой „M 10“. При оформлении заказа всегда на место „h“ подставьте высоту 35 или 60 мм.

## UREVNĚNÍ ZÁVITOVOU TYČÍ | КРЕПЛЕНИЕ РЕЗЬБОВОЙ ШТАНГИ

Povrchová úprava | Поверхностное покрытие

ZNCR

US



Upevňovací svorka | Крепежный зажим

①	Typové číslo   Типовой №	‡	↺
ZT 8	US 1	0,14	50
ZT 10	US 2	0,15	50

Upevňovací svorka se používá pro I-profilů umístěné vodorovně i pod určitým úhlem sklonu. Upevňovací svorka se dodává s nastavovacím šroubem a příslušnou pojistnou maticí. Závítovou tyč je nutné objednat zvlášť.

①	Typové číslo   Типовой №	‡	↺
ZT 12	US 3		

Крепежный зажим используется для I-профилей, размещенных горизонтально, а также для I-профилей, расположенных под определенным углом наклона. Крепежный зажим поставляется с регулирующим болтом и соответствующей стопорной гайкой. Резьбовая штанга заказывается отдельно.

MZ



Matice | Соединительная гайка

②	Typové číslo   Типовой №	‡	↺
M 6x18	MZ 6	0,01	48
M 8x24	MZ 8	0,02	48

Podle DIN 6334.

②	Typové číslo   Типовой №	‡	↺
M 10x28	MZ 10	0,04	48
M 12x40	MZ 12	0,06	48

Согласно DIN 6334.

ZT



Závítová tyč | Резьбовая штанга

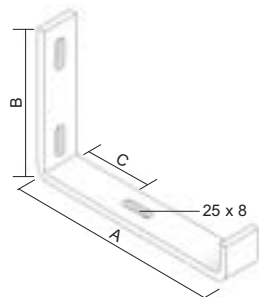
②	Typ. číslo   Типовой №	‡	↺
M 6x2000	ZT 6	0,17	50
M 8x2000	ZT 8	0,31	20

Standardní délka 2000 mm. Podle DIN 975.

②	Typ. číslo   Тип. №	‡	↺
M 10x2000	ZT 10	0,46	20
M 12x2000	ZT 12	0,70	10

Стандартная длина 2000 мм. Согласно DIN 975.

DST



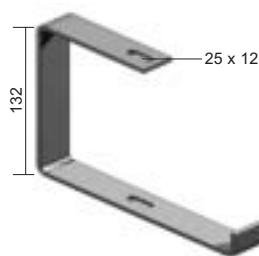
Držák stavitelný | Держатель для стены

↔	A	B	C	Typové číslo   Типовой №	‡	↺
75	92	120	30	DST 75	0,31	6
100	113	120	47,5	DST 100	0,35	6
150	163	120	65,5	DST 150	0,47	6
200	217	120	97,5	DST 200	0,66	6

Max. zátěž = 40 kg. Děrování 25 x 8 mm. Povrchová úprava F.

Максимальная нагрузка = 40 кг. Перфорация 25 x 8 мм. Покрытие F.

TZ 130



Třímen závěsný | Подвесная скоба

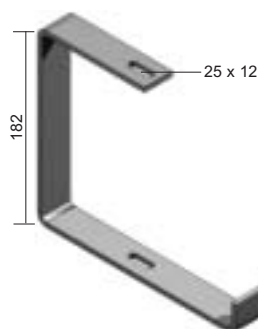
↔	Typové číslo   Типовой №	‡	↺
75	TZ 130X75	0,42	12
100	TZ 130X100	0,42	12
150	TZ 130X150	0,46	12
200	TZ 130X200	0,80	12

Maximální zátěž = 40 kg. Určeno pro přímou montáž na strop nebo pro závítovou tyč „ZT 8“ nebo „ZT 10“. Upevnění kabelového žlabu pomocí „S 6X20“. Povrchová úprava F.

↔	Typové číslo   Типовой №	‡	↺
250	TZ 130X250	1,20	12
300	TZ 130X300	1,27	6
400	TZ 130X400	1,60	6

Максимальная нагрузка = 40 кг. Скоба предназначена для непосредственного монтажа на потолок или же посредством стержневой штанги „ZT 8“ или „ZT 10“. Крепление канала кабельного лестничного типа при помощи „S 6X20“. Покрытие F.

TZ



Třímen závěsný | Подвесная скоба

↔	Typové číslo   Типовой №	‡	↺
75	TZ 75	0,42	12
100	TZ 100	0,46	12
150	TZ 150	0,70	12
200	TZ 200	0,80	12

Maximální zátěž = 40 kg. Určeno pro přímou montáž na strop nebo pro závítovou tyč „ZT 8“ nebo „ZT 10“. Upevnění kabelového žlabu pomocí „S 6X20“. Povrchová úprava F.

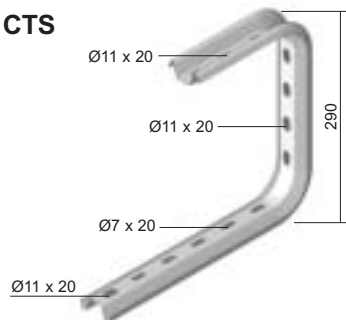
↔	Typové číslo   Типовой №	‡	↺
250	TZ 250	1,20	6
300	TZ 300	1,27	6
400	TZ 400	1,60	6

Максимальная нагрузка = 40 кг. Скоба предназначена для непосредственного монтажа на потолок или же посредством стержневой штанги „ZT 8“ или „ZT 10“. Крепление канала кабельного лестничного типа при помощи „S 6X20“. Покрытие F.

## UREVNĚNÍ ZÁVITOVOU TYČÍ | КРЕПЛЕНИЕ РЕЗЬБОВОЙ ШТАНГИ

Povrchová úprava Поверхностное покрытие	Na vyžádání По заказу
S	F / E

### CTS



#### Třmen závěsný | Подвесная скоба

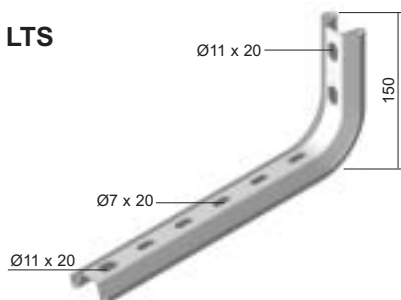
↔	Typové číslo   Типовой №	‡	∩
100	CTS 100	0,52	12
150	CTS 150	0,56	12
200	CTS 200	0,62	12

Max. zátěž = 60 kg. Určeno pro přímou montáž na strop nebo závitovou tyč „ZT 8“ nebo „ZT 10“. Upevnění kabelového žlabu pomocí „S 6X20“. Pro vyloučení deformace při montáži použijte STS.

↔	Typové číslo   Типовой №	‡	∩
250	CTS 250	0,76	12
300	CTS 300	0,82	6
400	CTS 400	0,93	6

Максимальная нагрузка = 60 кг. Скоба предназначена для непосредственного монтажа на канале или же посредством стержневой штанги „ZT 8“ или „ZT 10“. Крепление канала кабельного при помощи „S 6X20“. Чтобы не произошло сдавливания профиля, используйте соединение STS.

### LTS



#### Držák | Держатель

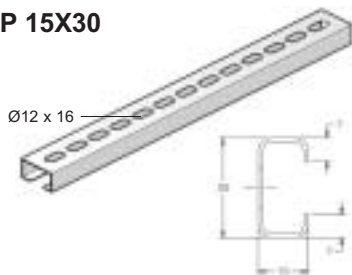
↔	Typové číslo   Типовой №	‡	∩
100	LTS 100	0,30	12
150	LTS 150	0,32	12
200	LTS 200	0,34	12

Maximální zátěž = 60 kg.  
Pro vyloučení deformace při montáži použijte STS.

↔	Typové číslo   Типовой №	‡	∩
250	LTS 250	0,45	12
300	LTS 300	0,49	6
400	LTS 400	0,54	6

Максимальная нагрузка = 60 кг.  
Чтобы не произошло сдавливания профиля, используйте соединение STS.

### NP 15X30



#### Profil nosný | Несущий профиль

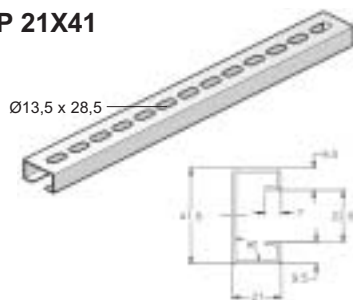
↔	Typové číslo   Типовой №	‡	∩
100	NP 100	0,06	12
150	NP 150	0,08	12
200	NP 200	0,11	12

Maximální zátěž = 100 kg. Upevňujte dvěma závitovými tyčemi „ZT 8“ + matice „M 8“ + „PVL 8“. Vždy objednávejte šířku kabelového žlabu + 50 mm, např. pro kabelový žlab 100 mm objednávejte „NP 150“.

↔	Typové číslo   Типовой №	‡	∩
250	NP 250	0,13	12
300	NP 300	0,16	6
350	NP 350	0,19	6

Максимальная нагрузка = 100 кг. Крепится посредством двух резьбовых штанг „ZT 8“ + гайки „M 8“ + „PVL 8“. Всегда заказывайте по размеру ширины канала кабельного лестничного типа + 50 мм, например, для канала кабельного шириной 100 мм заказывайте „NP 150“.

### NP 21X41



#### Profil nosný | Несущий профиль

↔	Typové číslo   Типовой №	‡	∩
450	NP 450	0,50	6
550	NP 550	0,56	6

Maximální zátěž = 150 kg. Upevňujte dvěma závitovými tyčemi „ZT 10“ + matice „M 10“ + „PVL 10“. Vždy objednávejte šířku kabelového žlabu + 50 mm, např. pro kabelový žlab 400 mm objednávejte „NP 450“.

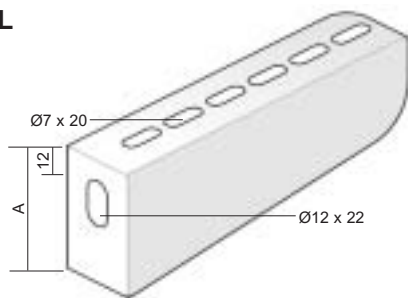
↔	Typové číslo   Типовой №	‡	∩
650	NP 650	0,70	6

Максимальная нагрузка = 150 кг. Крепится посредством двух резьбовых штанг „ZT 10“ + гайка „M 10“ + „PVL 10“. Всегда заказывайте по размеру ширины канала кабельного + 50 мм, например, для канала кабельного шириной 400 мм заказывайте „NP 450“.

## LENKÁ KATEGORIE | ДЛЯ МАЛЫХ НАГРУЗОК

Maximální zátěž Максимальная нагрузка	Šířka Ширина	Úprava Покрытие	Na vyžádání По заказу
100-250 mm ... 90 kg; 300-400 mm ... 70 kg; 500-600 mm ... 50 kg	100-600 mm	S	E

DL



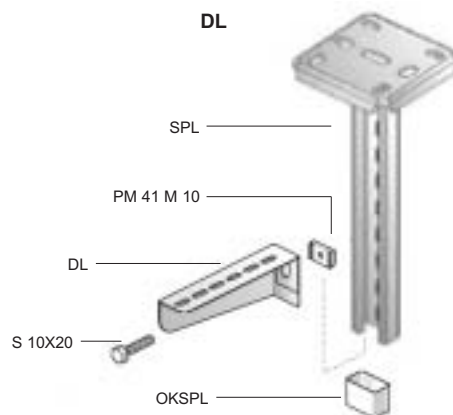
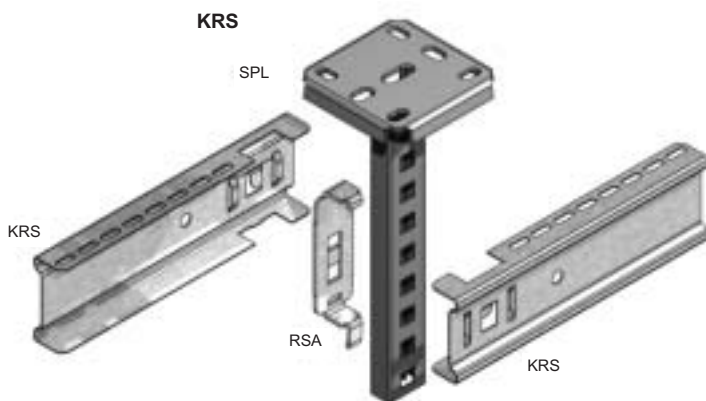
### Podpěra na stěnu | Стенная опора

↔	A	Typové číslo   Типовой №	‡	∪
100	53	DL 100	0,13	48
150	58,5	DL 150	0,19	48
200	64	DL 200	0,23	48
250	69	DL 250	0,30	24
300	75	DL 300	0,35	24
400	86	DL 400	0,44	24
500	96	DL 500	0,64	12
600	107	DL 600	0,74	12

Pro upevnění na stropní profily objednávejte upevňovací profily zvlášť: posuvnou matici „PM 41 M 10“ a šroub se šestihrannou hlavou „S 10X20“ na každou podpěru pro stropní profil „SPL/SPLU“.

Для крепления на потолочных профилях заказывайте необходимые крепежные профили отдельно: подвижную гайку „PM 41 M 10“ и болт с шестигранной головкой „S 10X20“ для каждой опоры потолочного профиля „SPL/SPLU“.

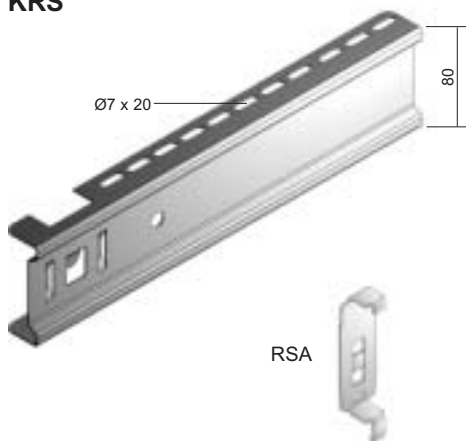
### Princip montáže | Принцип монтажа



## STŘEDNÍ KATEGORIE | ДЛЯ СРЕДНИХ НАГРУЗОК

Maximální zátěž Максимальная нагрузка	Šířka Ширина	Úprava Покрытие
100 - 200 mm ... 120 kg; 250 - 400 mm ... 90 kg; 500 - 600 mm ... 60 kg	100-600 mm	S

KRS



### Konzola rychlounáscí | Консоль для быстрого крепления

↔	Typové číslo   Типовой №	‡	∪
100	KRS 100	0,22	24
150	KRS 150	0,30	24
200	KRS 200	0,35	24
250	KRS 250	0,44	24

↔	Typové číslo   Типовой №	‡	∪
300	KRS 300	0,47	24
400	KRS 400	0,75	24
500	KRS 500	0,95	12
600	KRS 600	1,13	12

Typové číslo   Типовой №	‡	∪
RSA	0,12	12

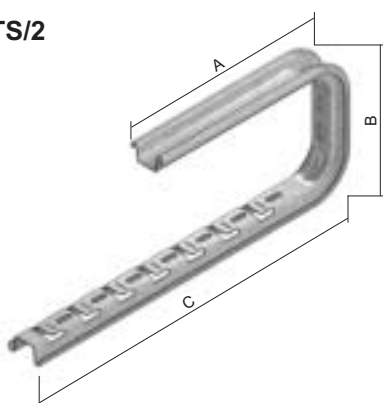
Pro upevnění na stropní profil nejsou třeba žádné upevňovací prvky. Adaptér „RSA“ pro symetrické upevnění.

Для крепления на потолочном профиле не требуются какие-либо крепежные элементы. Адаптер „RSA“ для симметричного крепления.

## PŘÍSLUŠENSTVÍ | ПРИНАДЛЕЖНОСТИ

S integrovanou spojkou  
C интегрированным вставным соединением

## CTS/2



## Třmen závěsný | Подвесная скоба

Šířka drátěného žlabu Ширина канала на проволоку	A	B	C	Počet otvorů pro montáž na stěnu / strop Количество отверстий для установки на стенку/потолок	Počet otvorů pro podélné dráty Количество отверстий для продольной проволоки
100	160	170	195	2	2
200	200	170	245	2	3
300	235	170	345	4	5
400	290	170	445	4	7
500	330	170	545	4	9

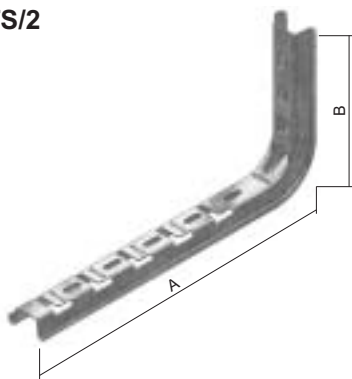
↔	Typové číslo   Типовой №	‡	∪	pro   для
100	CTS/2 100	0,47	6	DZ/DZL 35X100, DZ/DZL 60X100, DZ/DZL 60X150
200	CTS/2 200	0,53	6	DZ/DZL 60X200
300	CTS/2 300	0,67	6	DZ/DZL 35X200, DZ/DZL 35X250, DZ/DZL 60X300
400	CTS/2 400	1,01	6	DZ/DZL 35X350, DZ/DZL 60X400
500	CTS/2 500	1,13	6	DZ/DZL 35X450, DZ/DZL 60X500

Povrchová úprava S, na vyžádání E.  
Некомпатибильн с DZL 35X65, DZ/DZL 35X150,  
DZ/DZL 60X50, DZ/DZL 35X550, DZ 60X600

Поверхностное покрытие S, по заказу E.  
Несовместима с DZL 35X65, DZ/DZL 35X150,  
DZ/DZL 60X50, DZ/DZL 35X550, DZ 60X600

S integrovanou spojkou  
C интегрированным вставным соединением

## LTS/2



## Držák - profil stropní | Держатель - потолочный профиль

Šířka drátěného žlabu Ширина канала на проволоку	A	B	Počet otvorů pro montáž na stěnu / strop Количество отверстий для установки на стенку/потолок	Počet otvorů pro podélné dráty Количество отверстий для продольной проволоки
100	195	170	2	2
200	245	170	2	3
300	345	170	4	5
400	445	170	4	7
500	545	170	4	9

↔	Typové číslo   Типовой №	‡	∪	pro   для
100	LTS/2 100	0,25	6	DZ/DZL 35X100, DZ/DZL 60X100, DZ/DZL 60X150
200	LTS/2 200	0,29	6	DZ/DZL 60X200
300	LTS/2 300	0,47	6	DZ/DZL 35X200, DZ/DZL 35X250, DZ/DZL 60X300
400	LTS/2 400	0,70	6	DZ/DZL 35X350, DZ/DZL 60X400
500	LTS/2 500	0,83	6	DZ/DZL 35X450, DZ/DZL 60X500

Povrchová úprava S, na vyžádání E.  
Некомпатибильн с DZL 35X65, DZ/DZL 35X150,  
DZ/DZL 60X50, DZ/DZL 35X550, DZ 60X600.

Поверхностное покрытие S, по заказу E.  
Несовместимый с DZL 35X65, DZ/DZL 35X150,  
DZ/DZL 60X50, DZ/DZL 35X550, DZ 60X600.

## DZPP/2



## Přichytka na podlahu | Скоба на полы

Typové číslo   Типовой №	‡	∪	pro   для
DZPP/2 150	0,21	30	DZ/DZL 35X100, DZ/DZL 60X100, DZ/DZL 60X150
DZPP/2 200	0,26	30	DZ/DZL 60X200
DZPP/2 300	0,36	30	DZ/DZL 35X200, DZ/DZL 35X250, DZ/DZL 60X300
DZPP/2 400	0,47	30	DZ/DZL 35X350, DZ/DZL 60X400
DZPP/2 500	0,57	30	DZ/DZL 35X450, DZ/DZL 60X500
DZPP/2 600	0,67	30	DZ/DZL 35X550, DZ/DZL 60X600

Povrchová úprava S.  
Некомпатибильн с DZ/DZL 35X65, DZ/DZL 35X150,  
DZ/DZL 60X50.

Поверхностное покрытие S.  
Несовместима с DZ/DZL 35X65, DZ/DZL 35X150,  
DZ/DZL 60X50.

**PŘÍSLUŠENSTVÍ | ПРИНАДЛЕЖНОСТИ**

**VMB**



**Podlahová a nástěnná příchytka | Скоба для пола и стены**

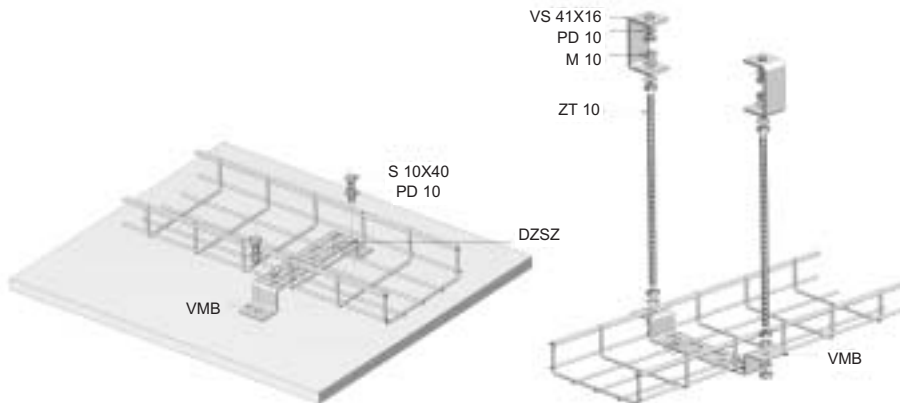
Typové číslo   Типовой №	‡	⊘
VMB 100	0,19	30
VMB 150	0,22	30
VMB 200	0,26	30
VMB 300	0,33	30

Typové číslo   Типовой №	‡	⊘
VMB 400	0,39	30
VMB 500	0,46	30
VMB 600	0,53	30

Povrchová úprava S.  
Vhodné jako podlahová a závěsná nástěnná příchytka.  
Drátěné žlaby je možné fixovat pomocí svorky DZSZ nebo spojky DZS.

Поверхностное покрытие S.  
Пригодна как скоба для пола и подвесная стенная скоба.  
Жёлоба для проволоки можно закреплять с помощью зажима DZSZ или скобы DZS.

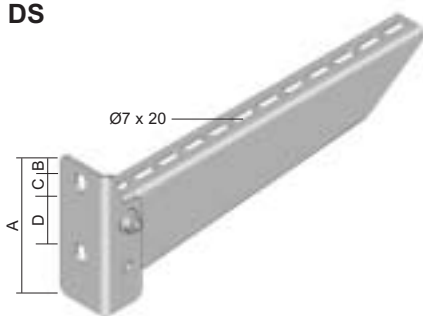
**Princip montáže | Принцип монтажа**



**STŘEDNÍ KATEGORIE | ДЛЯ СРЕДНИХ НАГРУЗОК**

Maximální zátěž Максимальная нагрузка	Šířka Ширина	Povrchová úprava Поверхностное покрытие	Na vyžádání По заказу
150 kg   кг	100 - 600 mm	S	E

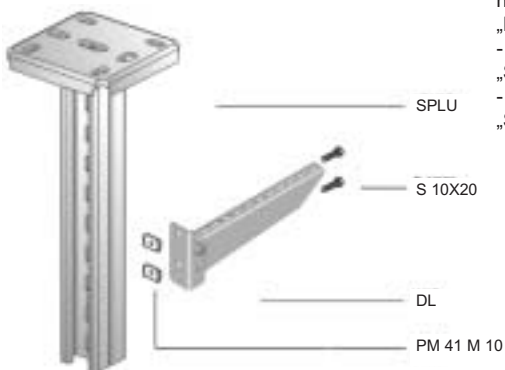
**DS**



**Držák | Держатель**

↔	A	B	C	D	Typové číslo   Типовой №	‡	⊘
100	99	7	Ø10,5 x 16	25	DS 100	0,24	24
150	99	7	Ø10,5 x 16	25	DS 150	0,33	24
200	99	7	Ø10,5 x 16	25	DS 200	0,38	24
250	99	7	Ø10,5 x 16	25	DS 250	0,43	12
300	119	7	Ø10,5 x 16	45	DS 300	0,63	12
400	119	7	Ø10,5 x 16	45	DS 400	0,76	12
500	139	7	Ø10,5 x 16	65	DS 500	1,00	6
600	139	7	Ø10,5 x 16	65	DS 600	1,23	6

**Princip montáže | Принцип монтажа**



Pro upevnění na stropní profily objednávejte upevňovací profily zvlášť: dvě posuvné matice „PM 41 M 10“ a  
- šroub „S 10X20“ na každý držák pro stropní profil „SPL/SPLU“,  
- šroub „S 10X30“ na každý držák pro stropní profil „SPS/SPSU“.

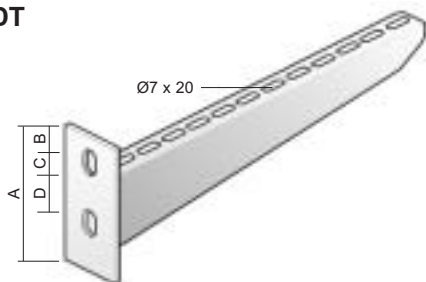
Для крепления на потолочных профилях заказывайте необходимые крепежные профили отдельно: две подвижные гайки „PM 41 M 10“, а также  
- болт „S 10X20“ для каждого держателя для потолочного профиля „SPL/SPLU“;  
- болт „S 10X30“ для каждого держателя для потолочного профиля „SPS/SPSU“.



## TĚŽKÁ KATEGORIE | ДЛЯ БОЛЬШИХ НАГРУЗОК

Maximální zátěž Максимальная нагрузка	Šířka Ширина	Povrchová úprava Поверхн. покрытие	Na vyžádání По заказу
100 - 600 ... 350 kg; 800 - 1000 ... 250 kg	100 - 600 mm	F	E

## DT



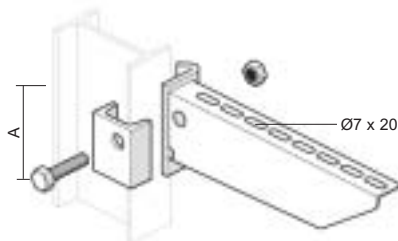
## Držák | Держатель

↔	A	B	C	D	Typové číslo   Типовой №	‡	∩
100	106,5	10	Ø12 x 20	44,5	DT 100	0,30	24
150	112	10	Ø12 x 20	52	DT 150	0,36	24
200	116	10	Ø12 x 20	56	DT 200	0,43	24
250	120,5	10	Ø12 x 20	60,5	DT 250	0,53	12
300	125	10	Ø12 x 20	65	DT 300	0,73	12
400	134	10	Ø12 x 20	74	DT 400	0,88	12
500	142,5	10	Ø12 x 20	82,5	DT 500	1,30	6
600	150	10	Ø12 x 20	90	DT 600	1,60	6
800	150	10	Ø12 x 20	90	DT 800	1,90	2
1000	150	10	Ø12 x 20	90	DT 1000	2,40	2

Pro upevnění na stropní profily objednávejte upevňovací profily zvlášť: dvě posuvné matice „PM 41 M 10“ a  
 - šroub „S 10X20“ na každý držák pro stropní profil „SPL/SPLU“;  
 - šroub „B 10X30“ na každý držák pro stropní profil „SPS/SPSU“.  
 Přivařená hlavice.

Для крепления на потолочных профилях заказывайте необходимые крепежные профили отдельно:  
 две подвижные гайки „PM 41 M 10“, а также:  
 - болт „S 10X20“ для каждого держателя для потолочного профиля „SPL/SPLU“;  
 - болт „B 10X30“ для каждого держателя для потолочного профиля „SPS/SPSU“.  
 Приваренная головная часть.

## DRT



## Držák rychloupínací | Держатель быстрозажимной

↔	A	Typové číslo   Типовой №	‡	∩
100	99	DRT 100	0,30	24
150	99	DRT 150	0,37	24
200	99	DRT 200	0,50	24
250	99	DRT 250	0,46	12
300	100	DRT 300	0,69	12
400	100	DRT 400	0,85	12
500	117	DRT 500	1,35	6
600	117	DRT 600	1,55	6
800	117	DRT 800	1,80	2
1000	117	DRT 1000	2,30	2

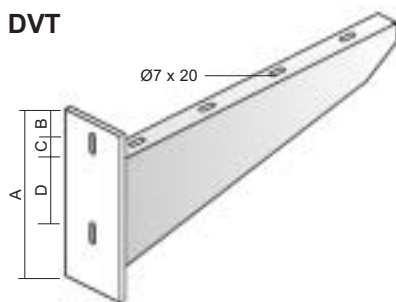
POUZE PRO MONTÁŽ NA STROPNÍ PROFIL „SPT“ A PROFIL „IP 80“.  
 Přivařená hlavice.  
 Rychloupínací deska, šroub a matice „S 8X20“ jsou přiloženy.

ТОЛЬКО ДЛЯ МОНТАЖА НА ПОТОЛОЧНЫЙ ПРОФИЛЬ „SPT“ И ПРОФИЛЬ „IP 80“.  
 Приваренная головная часть.  
 Быстрозажимная панель, болт и гайка „S 8X20“ прилагаются.

## VELMI TĚŽKÁ KATEGORIE | ДЛЯ СВЕРХБОЛЬШИХ НАГРУЗОК

Maximální zátěž Максимальная нагрузка	Šířka Ширина	Povrchová úprava Поверхностное покрытие	Na vyžádání По заказу
750 kg   кг	300 - 600 mm	F	E

### DVT



#### Držák | Держатель для сверхбольших нагрузок

↔	A	B	C	D	Typové číslo   Типовой №	‡	↻
300	175	12,5	Ø14 x 25	82,5	DVT 300	1,65	2
400	200	12,5	Ø14 x 25	107,5	DVT 400	2,20	2
500	230	12,5	Ø14 x 25	137,5	DVT 500	2,97	2
600	260	12,5	Ø14 x 25	167,5	DVT 600	3,70	2

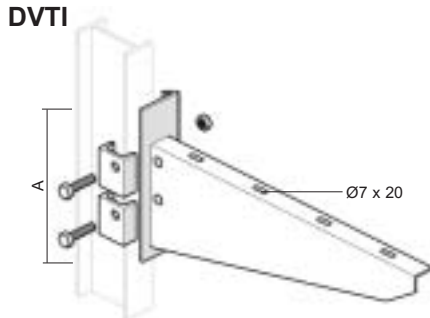
VHODNÉ POUZE PRO PŘÍMOU MONTÁŽ NA STĚNU.

Пřivařena hlavice o tloušťce 6 mm.

РЕКОМЕНДУЕТСЯ ТОЛЬКО ДЛЯ МОНТАЖА НЕПОСРЕДСТВЕННО НА СТЕНУ.

Приваренная головная часть толщиной 6 мм.

### DVTI



#### Držák | Держатель для сверхбольших нагрузок

↔	A	Typové číslo   Типовой №	‡	↻
300	175	DVTI 300	1,30	1
400	200	DVTI 400	1,70	1
500	230	DVTI 500	2,25	1
600	260	DVTI 600	3,05	1

POUZE PRO MONTÁŽ NA PROFIL „IP 80“

Пřivařená hlavice o tloušťce 5 mm.

Rychloupínací deska, šroub a matice „S 10X40“ jsou přiloženy.

ТОЛЬКО ДЛЯ МОНТАЖА НА ПРОФИЛЕ „IP 80“

Приваренная головная часть толщиной 5 мм.

Быстрозажимная панель, болт и гайка „S 10X40“ прилагаются.

## LEHKÁ KATEGORIE | ЛЕГКАЯ СЕРИЯ

### SPLCL



#### Deska hlavice zaklapávací | Пластина закрывающейся головки

Typové číslo   Типовой №	‡	↻
SPLCL 41X21	0,28	10

Vždy musí být montována na podkladovou podložku

- koncová deska zaklapávací pro podporu stropu

- revoluční a úsporné řešení

- testováno v souladu s IEC 61537 a odpovídá SPL

Povrchová úprava S.

Всегда должна быть установлена на основание

- концевая закрывающаяся пластина для

поддержки потолка

- революционное и экономное решение

- тестировано согласно IEC 61537 и отвечает SPL

Поверхностное покрытие S.

### MPCL



#### Montážní profil zaklapávací | Монтажный закрывающийся профиль

↔	↑	Typové číslo   Типовой №	‡	↻
41	1,50	MPCL 41X21X1.50X3000	3,42	10

- na profil jsou předběžně namontovány konzoly,

výsledná souprava se zacvakne do SPLCL

- zacvakne se do SPLCL na stropu, přičemž

system se sám zajistí

- ideální ve spojení s konzolou KRS

Délka 3000 mm. Povrchová úprava S.

- на профиль предварительно установлены

консоли, окончательный комплект защелкнется

в SPLCL

- защелкнется в SPLCL на потолке, причем

система сама себя обезопасит

- он идеален в соединении с консолью KRS

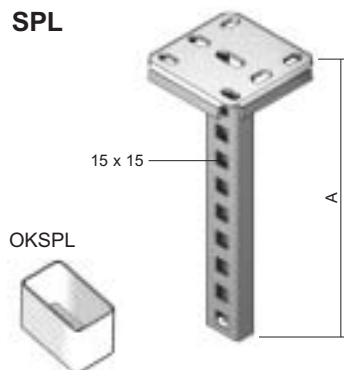
Длина 3000 мм. Поверхностное покрытие S.

## LEHKÁ KATEGORIE | ЛЕГКАЯ СЕРИЯ

Stropní profil: MP 41X21  
Потолочный профиль: MP 41X21

Пřivařená hlavice: 120 x 120 mm  
Приваренная головная часть: 120 x 120 mm

## SPL



Délka Длина	Povrchová úprava Поверхное покрытие	Na vyžádání По заказу
200 - 1200 mm	F	E

## Stropní profil | Потолочный профиль

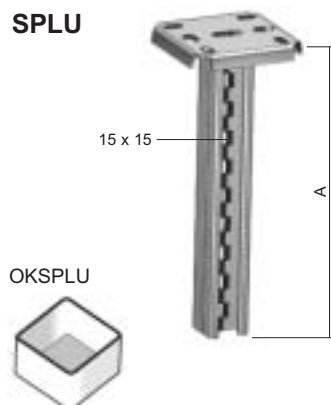
↔	A	Typové číslo   Типовой №	‡	↻
200	210	SPL 200	0,74	1
300	300	SPL 300	0,85	1
400	418	SPL 400	1,01	1
500	508	SPL 500	1,13	1
600	599	SPL 600	1,23	1
800	808	SPL 800	1,45	1
1000	1016	SPL 1000	1,75	1
1200	1196	SPL 1200	1,95	1

Ochranné víčko   Защитный колпачок	‡	↻
OKSPL	0,01	12

Pro jednostranné a dvoustranné upevnění držáku „KRS“ a pro jednostranné upevnění jiných držáků, „DL, DS, DT“, s použitím posuvné matice „PM 41 M 10“ a šroubu se šestihrannou hlavou „S 10X20“. Ochranné víčko ze žlutého PVC.

Для одностороннего и двустороннего крепления держателя „KRS“ и для одностороннего крепления других держателей - „DL, DS, DT“, с использованием подвижной гайки „PM 41 M 10“ и болта с шестигранной головкой „S 10X20“. Защитный колпачок из ПВХ желтого цвета.

## SPLU



## Stropní profil | Потолочный профиль

↔	A	Typové číslo   Типовой №	‡	↻
200	210	SPLU 200	1,00	1
300	300	SPLU 300	1,23	1
400	418	SPLU 400	1,48	1
500	508	SPLU 500	1,70	1
600	599	SPLU 600	1,90	1
800	808	SPLU 800	2,25	1
1000	1016	SPLU 1000	2,90	1
1200	1196	SPLU 1200	3,34	1

Ochranné víčko   Защитный колпачок	‡	↻
OKSPLU	0,01	12

Pro jednostranné a dvoustranné upevnění držáků, „DL, DS, DT“. Použijte posuvnou matici „PM 41 M 10“ a šroub se šestihrannou hlavou „S 10X20“. Ochranné víčko ze žlutého PVC.

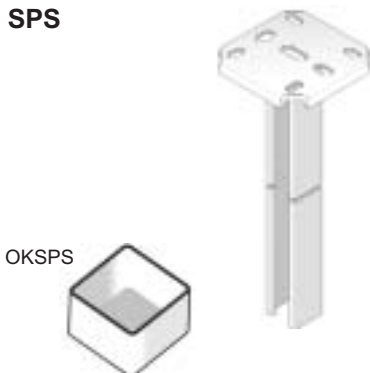
Для одностороннего и двустороннего крепления держателей „DL, DS, DT“. Используйте подвижную гайку „PM 41 M 10“ и болт с шестигранной головкой „S 10X20“. Защитный колпачок из ПВХ желтого цвета.

## STŘEDNÍ KATEGORIE | СРЕДНЕТЯЖЕЛЫЕ

Stropní profil: MP 41X41  
Потолочный профиль: MP 41X41

Přivařená hlavice: 120 x 120 mm  
Приваренная головная часть: 120 x 120 mm

### SPS



Délka Длина	Povrchová úprava Поверхное покрытие	Na vyžádání По заказу
200 - 1500 mm	F	E

#### Stropní profil | Потолочный профиль

↔	Typové číslo   Типовой №	‡	↻
200	SPS 200	1,03	1
300	SPS 300	1,33	1
400	SPS 400	1,60	1
500	SPS 500	1,90	1
600	SPS 600	2,15	1

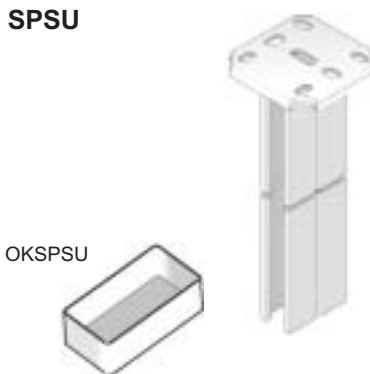
↔	Typové číslo   Типовой №	‡	↻
800	SPS 800	2,70	1
1000	SPS 1000	3,25	1
1200	SPS 1200	3,80	1
1500	SPS 1500	4,62	1

Ochranné víčko   Защитный колпачок	‡	↻
OKSPS	0,01	12

Pro jednostranné upevnění držáků.  
Použijte posuvnou matici „PM 41 M 10“ a šroub se šestihrannou hlavou „S 10X20“.  
Ochranné víčko ze žlutého PVC.

Для одностороннего крепления держателей.  
Используйте подвижную гайку „PM 41 M 10“ и болт с шестигранной головкой „S 10X20“.  
Защитный колпачок из ПВХ желтого цвета.

### SPSU



#### Stropní profil | Потолочный профиль

↔	Typové číslo   Типовой №	‡	↻
200	SPSU 200	1,60	1
300	SPSU 300	2,15	1
400	SPSU 400	2,65	1
500	SPSU 500	3,30	1
600	SPSU 600	3,90	1

↔	Typové číslo   Типовой №	‡	↻
800	SPSU 800	4,90	1
1000	SPSU 1000	6,00	1
1200	SPSU 1200	7,20	1
1500	SPSU 1500	9,00	1

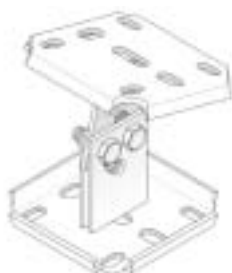
Ochranné víčko   Защитный колпачок	‡	↻
OKSPSU	0,02	12

Pro jednostranné a dvoustranné upevnění držáků.  
Použijte posuvnou matici „PM 41 M 10“ a šroub se šestihrannou hlavou „S 10X20“.  
Ochranné víčko ze žlutého PVC.

Для одностороннего и двустороннего крепления держателей.  
Используйте подвижную гайку „PM 41 M 10“ и болт с шестигранной головкой „S 10X20“.  
Защитный колпачок из ПВХ желтого цвета.

## DESKA HLAVICE | ПАНЕЛЬ ГОЛОВНОЙ ЧАСТИ

### SDHS



#### Stavitelná deska hlavice | Регулируемая панель головной части

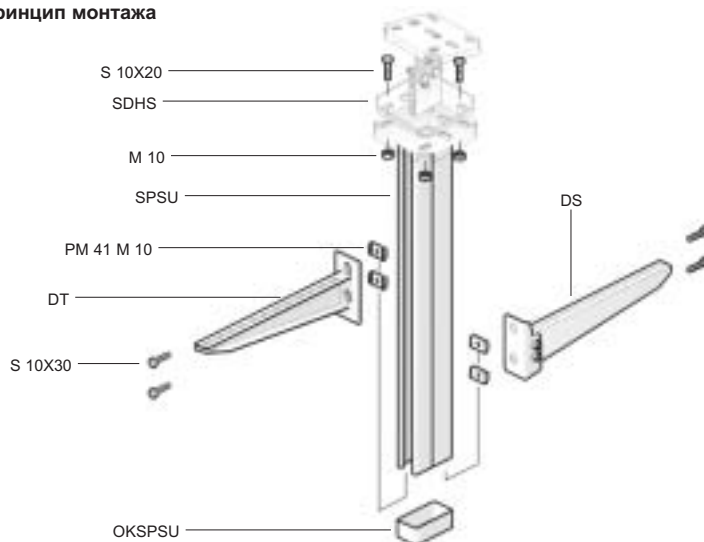
Typové číslo   Типовой №	‡	↻
SDHS	1,30	12

Povrchová úprava   Поверхное покрытие
F

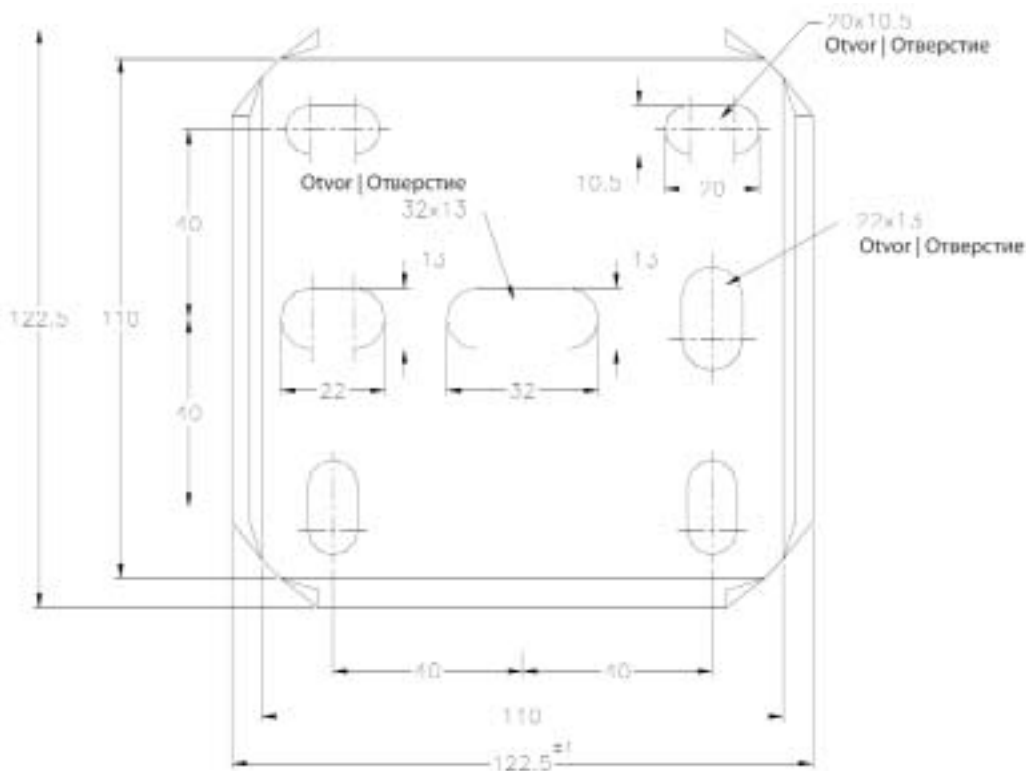
Deska hlavice 120 x 120 mm s otvory pro upevnění.  
Ideální pro upevnění na šikmé stropy pomocí čtyř šroubů „S 10X20“ a čtyř matic „M 10“.

Panель головной части 120 x 120 mm s otvory pro upevnění.  
Является идеальной для крепления на скошенных потолках при помощи четырех болтов „S 10X20“ и четырех гаек „M 10“.

#### Princip montáže | Принцип монтажа



**PODROBNÝ VÝKRES DESKY HLAVICE SPL/SPS  
ПОДРОБНЫЙ ЧЕРТЕЖ ПАНЕЛИ ГОЛОВНОЙ ЧАСТИ SPL/SPS**



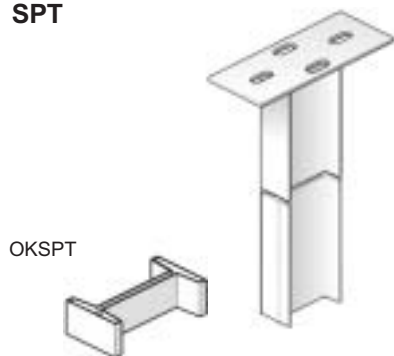
**TĚŽKÁ KATEGORIE | ТЯЖЕЛАЯ КАТЕГОРИЯ**

Stropní profil: IP 80  
Потолочный профиль: IP 80

Přivařená deska hlavice: 80 x 200 mm  
Приваренная панель головной части: 80 x 200 mm

Délka Длина	Povrchová úprava Поверхное покрытие	Na vyžádání По заказу
200 - 2000 mm	F	E

**SPT**



**Stropní profil | Потолочный профиль**

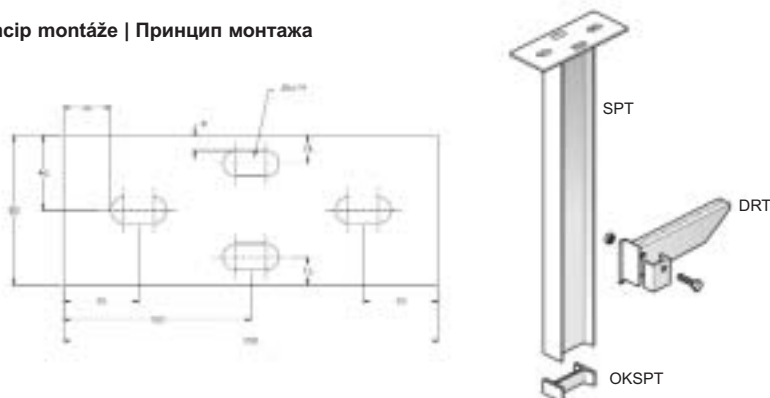
↔	Typové číslo   Типовой №	‡	∪	↔	Typové číslo   Типовой №	‡	∪
200	SPT 200	1,80	1	1000	SPT 1000	6,70	1
400	SPT 400	3,05	1	1200	SPT 1200	8,00	1
500	SPT 500	3,60	1	1500	SPT 1500	9,90	1
600	SPT 600	4,20	1	1800	SPT 1800	12,00	1
800	SPT 800	5,50	1	2000	SPT 2000	13,30	1

Ochranné víčko   Защитный колпачок	‡	∪
OKSPT	0,02	12

Pro jednostranné a dvoustranné upevnění rychloupínacích držáků. Použití: jako držák na strop nebo podlahu.  
Ochranné víčko ze žlutého PVC.

Для одностороннего и двустороннего крепления быстросъемных держателей. Использование: в качестве держателя для потолка или для пола.  
Защитный колпачок из ПВХ желтого цвета.

**Princip montáže | Принцип монтажа**



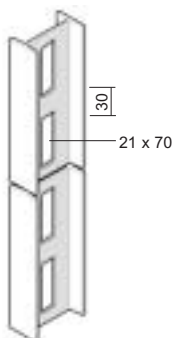
↔ délka | длина ‡ kg/ks | кг/шт ∪ kusů v balení | шт. в упаковке

## VELMI TĚŽKÁ KATEGORIE | СВЕРХТЯЖЕЛЫЕ

Profil: děrovaný IP 80  
Профиль: перфорированный IP 80

Délka profilu Длина профиля	Povrchová úprava Поверхностное покрытие	Na vyžádání По заказу
6000 mm	F	E

### IP 80



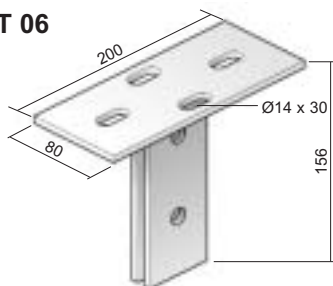
#### Profil | Тяжелый профиль

Typové číslo   Типовой №	‡	↺
IP 80	5,75	6

Modul průřezu:  $W_x = 19,50 \text{ cm}^3$

Модуль сечения:  $W_x = 19,50 \text{ cm}^3$

### DHVT 06



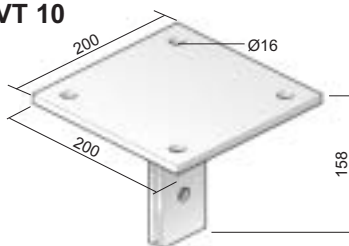
#### Deska hlavice | Панель головной части

↔	Typové číslo   Типовой №	‡	↺
6	DHVT 06	1,28	6

Pro upevnění na profil IP 80 dvěma šrouby „S 2X40“.  
Otvory k vyvrtání: Ø 14 mm.  
Hlavice o tloušťce 6 mm.

Для крепления на профиле IP 80 двумя болтами „S 12X40“.  
Отверстия для сверления: Ø 14 мм.  
Головная часть толщиной 6 мм.

### DHVT 10



#### Deska hlavice | Панель головной части

↔	Typové číslo   Типовой №	‡	↺
10	DHVT 10	3,90	1

Pro upevnění na profil IP 80 dvěma šrouby „S 2X40“.  
Otvory k vyvrtání: Ø 14 mm.  
Hlavice o tloušťce 10 mm.

Для крепления на профиле IP 80 двумя болтами „S 12X40“.  
Отверстия для сверления: Ø 14 мм.  
Головная часть толщиной 10 мм.

## PŘÍSLUŠENSTVÍ IP | ПРИНАДЛЕЖНОСТИ IP

Povrchová úprava   Поверхностное покрытие	Na vyžádání   По заказу
F	E

### SDHIVT



#### Stavitelná deska hlavice | Регулируемая панель головной части

‡	Typové číslo   Типовой №	‡	↺
5,00	SDHIVT	0,92	6

Stavitelná deska hlavice, dodávaná kompletní s montážní sadou a dvěma spojovacími deskami „SIVT“.  
Pro montáž na profil „IP 80“, max. úhel 35°.

Регулируемая панель головной части, поставляемая в комплекте с монтажным набором и двумя соединительными панелями „SIVT“.  
Для монтажа на профиль „IP 80“, максимальный угол 35°.

### SIVT



#### Spojka | Соединение

‡	Typové číslo   Типовой №	‡	↺
5,00	SIVT	0,37	6

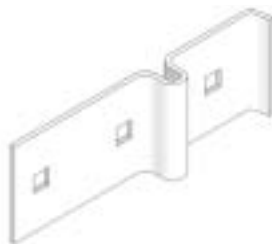
Pro spojování rovných profilů „IP 80“.  
Montážní sada „S 10X30“, „M 10“ a „PD 10“ je nutné objednat zvlášť.

Для соединения прямых профилей „IP 80“.  
Монтажный набор „S 10X30“, „M 10“ и „PD 10“ заказывается отдельно.

## PŘÍSLUŠENSTVÍ IP | ПРИНАДЛЕЖНОСТИ IP

Povrchová úprava   Поверхное покрытие	Na vyžádání   По заказу
F	E

## SPIVT



## Spojka příčná | Поперечное соединение

↑	Typové číslo   Типовой №	‡	↺
5,00	SPIVT	0,27	6

Montážní sadu „S 10X30“, „M 10“ a „PD 10“ je nutné objednat zvlášť.  
Pro příčné spojení dvou profilů „IP 80“.

Монтажный набор „S 10X30“, „M 10“ и „PD 10“ заказывается отдельно.  
Для поперечного соединения двух профилей „IP 80“.

## UIVT 1



## Úhelník | Уголок

↑	Typové číslo   Типовой №	‡	↺
5,00	UIVT 1	0,24	6

Pro montáž profilu IP na stěnu.

Для монтажа профиля IP на стену.

## DRIPN



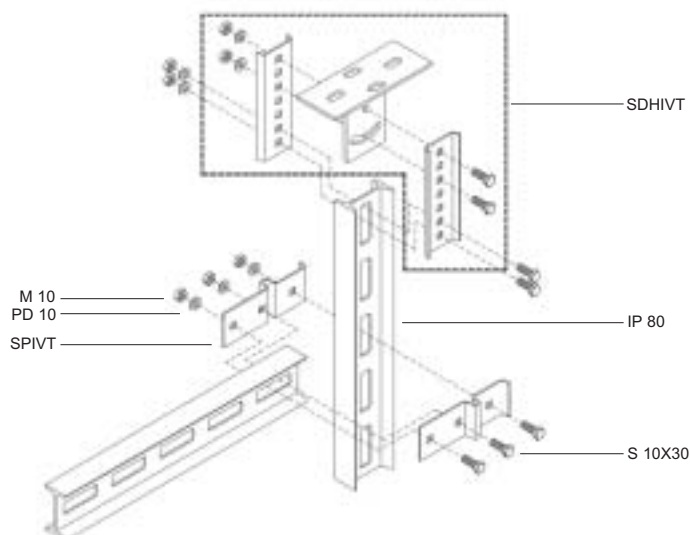
## Úhelník | Уголок

↑	Typové číslo   Типовой №	‡	↺
5,00	DRIPN	0,19	6

Pro montáž profilu IP na stěnu, podlahu a strop.

Для монтажа профиля IP на стену, пол и потолок.

## Princip montáže | Принцип монтажа



**L-PROFILY | L-ПРОФИЛИ**

Délka profilu Длина профиля	Povrchová úprava Поверхностное покрытие	Na vyžádání По заказу
3000 mm	S	F / E

**L 25**

**L-profil | L-профиль**

↓	Typové číslo   Типовой №	‡	↻
1,25	L 25X1.25	0,40	3

Rozměry profilu: 25 x 25 mm.  
Podélné otvory 25 x 7 mm po 50 mm.

↓	Typové číslo   Типовой №	‡	↻
2,00	L 25X2.00	0,67	3

Размеры профиля: 25 x 25 mm.  
Продольные отверстия 25 x 7 mm с интервалом 50 mm.

**L 25X50**

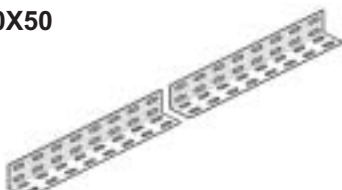
**L-profil | L-профиль**

↓	Typové číslo   Типовой №	‡	↻
1,25	L 25X50X1.25	0,82	3

Rozměry profilu: 25 x 50 mm.  
Podélné otvory 25 x 7 mm po 50 mm.

↓	Typové číslo   Типовой №	‡	↻
2,00	L 25X50X2.00	1,00	3

Размеры профиля: 25 x 50 mm.  
Продольные отверстия 25 x 7 mm с интервалом 50 mm.

**L 50X50**

**L-profil | L-профиль**

↓	Typové číslo   Типовой №	‡	↻
1,25	L 50X50X1.25	0,80	3

Rozměry profilu: 50 x 50 mm.  
Podélné otvory 25 x 7 mm po 50 mm.

↓	Typové číslo   Типовой №	‡	↻
2,00	L 50X50X2.00	1,33	3

Размеры профиля: 50 x 50 mm.  
Продольные отверстия 25 x 7 mm с интервалом 50 mm.

**Z-PROFILY | Z-ПРОФИЛИ**

Délka profilu Длина профиля	Povrchová úprava Поверхностное покрытие	Na vyžádání По заказу
3000 mm	S	F / E

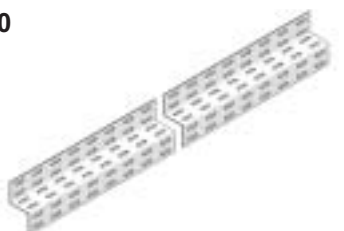
**Z 25**

**Z-profil | Z-профиль**

↓	Typové číslo   Типовой №	‡	↻
1,50	Z 25X1.50	0,73	3

Rozměry profilu: 25 x 25 x 25 mm.  
Podélné otvory 25 x 7 mm po 50 mm.

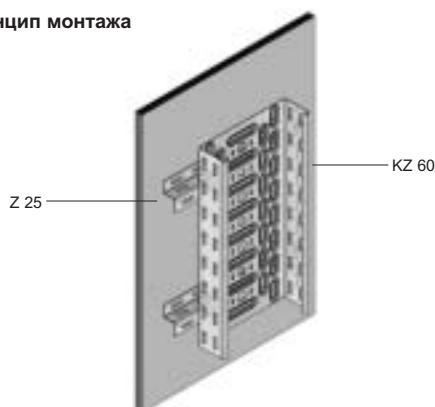
Размеры профиля: 25 x 25 x 25 mm.  
Продольные отверстия 25 x 7 mm с интервалом 50 mm.

**Z 50**

**Z-profil | Z-профиль**

↓	Typové číslo   Типовой №	‡	↻
1,50	Z 50X1.50	1,43	3

Rozměry profilu: 50 x 50 x 50 mm.  
Podélné otvory 25 x 7 mm po 50 mm.

Размеры профиля: 50 x 50 x 50 mm.  
Продольные отверстия 25 x 7 mm с интервалом 50 mm.

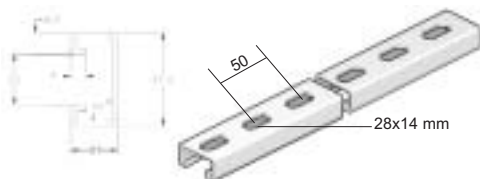
**Princip montáže | Принцип монтажа**




## MONTÁŽNÍ PROFIL | МОНТАЖНЫЙ ПРОФИЛЬ

Otevření profilu Паз профиля	Délka profilu Длина профиля	Povrchová úprava Поверхное покрытие	Na vyžádání По заказу
22 mm	6000 mm	F	E

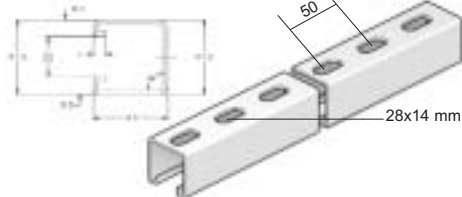
## MP 41X21



## Montážní profil | Монтажный профиль

†	Typové číslo   Типовой №	‡	⊘
2,5	MP 41X21	1,85	6

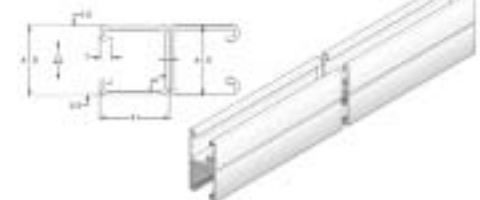
## MP 41X41



## Montážní profil | Монтажный профиль

†	Typové číslo   Типовой №	‡	⊘
2,5	MP 41X41	2,70	6

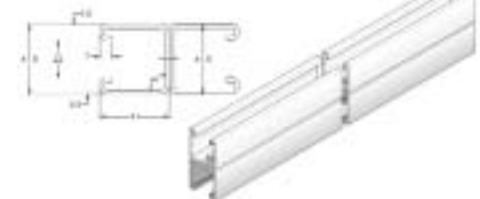
## MPZ 41X41 D



## Montážní profil | Монтажный профиль

†	Typové číslo   Типовой №	‡	⊘
2,5	MPZ 41X41 D	1,66	6

## MP 41X41 D

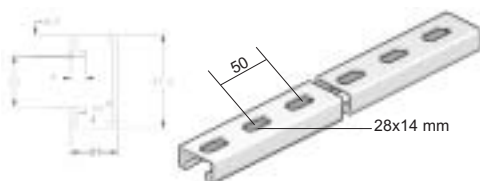


## Montážní profil | Монтажный профиль

†	Typové číslo   Типовой №	‡	⊘
1,5	MP 41X41 D	5,70	6

Otevření profilu Паз профиля	Délka profilu Длина профиля	Povrchová úprava Поверхное покрытие	Na vyžádání По заказу
22 mm	6000 mm	S	E

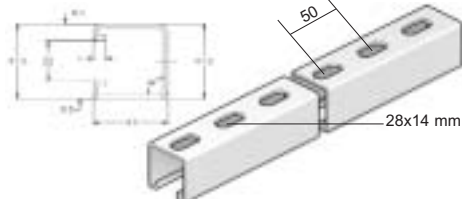
## MPZ 41X21



## Montážní profil | Монтажный профиль

†	Typové číslo   Типовой №	‡	⊘
2,5	MPZ 41X21	1,66	6

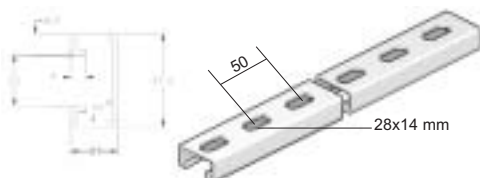
## MPZ 41X41



## Montážní profil | Монтажный профиль

†	Typové číslo   Типовой №	‡	⊘
2,5	MPZ 41X41	2,53	6

## MP 41X21X1.50



## Montážní profil | Монтажный профиль

†	Typové číslo   Типовой №	‡	⊘
1,5	MP 41X21X1.50	1,13	3

Délka profilu 3000 mm.

Длина профиля 3000 мм.

MONTÁŽNÍ PŘÍSLUŠENSTVÍ | МОНТАЖНЫЕ ПРИНАДЛЕЖНОСТИ

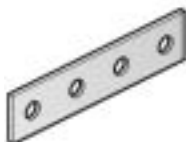
VS 41X01



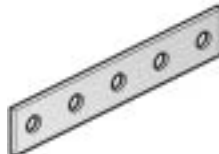
VS 41X02



VS 41X03



VS 41X04



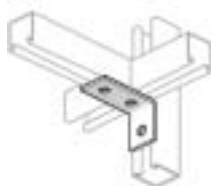
VS 41X05



VS 41X06



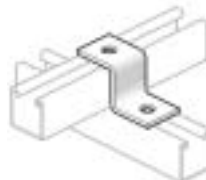
VS 41X07



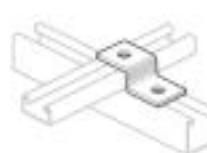
VS 41X08



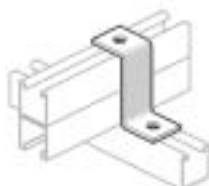
VS 41X09



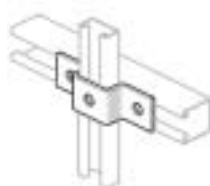
VS 41X10



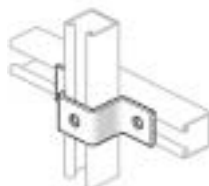
VS 41X11



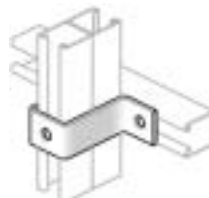
VS 41X12



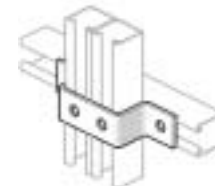
VS 41X13



VS 41X14



VS 41X15



VS 41X16



VS 41X17



VS 41X18



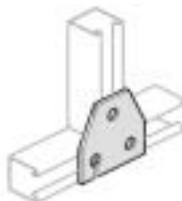
VS 41X19



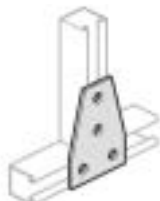
VS 41X20



VS 41X25



VS 41X26



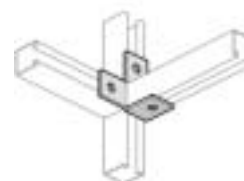
VS 41X27



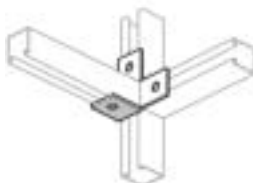
VS 41X28



VS 41X29



VS 41X30



VS 41X31



VS 41X36



VS 41X37



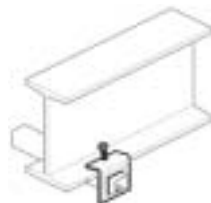
VS 41X38



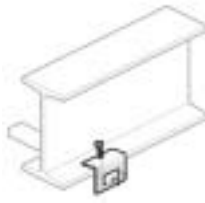
VS 41X39



VS 41X41



VS 41X42



VS 41X43



VS 41X44



## MONTÁŽNÍ PŘÍSLUŠENSTVÍ | МОНТАЖНЫЕ ПРИНАДЛЕЖНОСТИ

Тloušťka Толщина	Otevření profilu Паз профиля	Otvory Отверстия	Šrouby Болты	Povrch. úprava Поверх. покрытие	Na vyžádání По заказу
5 mm	40 mm	Ø 14 mm	M 12	F	E

## Montážní profil | Монтажный профиль

Typové číslo   Типовой №	‡	∩
VS 41X01	0,13	24
VS 41X02	0,19	24
VS 41X03	0,26	24
VS 41X04	0,32	24
VS 41X05	0,13	24
VS 41X06	0,19	24
VS 41X07	0,20	24
VS 41X08	0,26	24
VS 41X09	0,19	24
VS 41X10	0,16	24
VS 41X11	0,26	12
VS 41X12	0,26	12
VS 41X13	0,32	12
VS 41X14	0,46	12
VS 41X15	0,39	12
VS 41X16	0,27	12
VS 41X17	0,24	12
VS 41X18	0,21	12

Typové číslo   Типовой №	‡	∩
VS 41X19	0,27	12
VS 41X20	0,35	12
VS 41X25	0,25	12
VS 41X26	0,36	12
VS 41X27	0,29	12
VS 41X28	0,29	12
VS 41X29	0,29	12
VS 41X30	0,29	12
VS 41X31	0,34	12
VS 41X36	0,21	12
VS 41X37	0,47	12
VS 41X38	0,64	12
VS 41X39	0,92	12
VS 41X41	0,37	12
VS 41X42	0,33	12
VS 41X43	0,20	12
VS 41X44	0,11	12
VS 41X45	0,10	12

## Poloha otvorů:

- vzhledem k hraně: 20 mm

- mezi sousedními otvory: 45 mm.

Pro použití s „MP 41X21“ a „MP 41X41“.

Pro upevnění pomocí „S 12X20“ nebo „S 12X30“  
a posuvnou maticí „PM 41 M 10“.

## Расположение отверстий:

- по отношению к кромке: 20 мм;

- между соседними отверстиями: 45 мм.

Для использования с „MP 41X21“ и „MP 41X41“.

Для крепления при помощи „S 12X20“ или  
„S 12X30“ и подвижной гайки „PM 41 M 10“.

## GZS

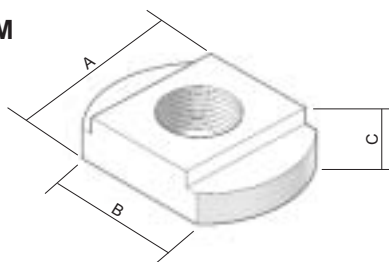


## Galvanický zinkový sprej | Гальванический аэрозоль

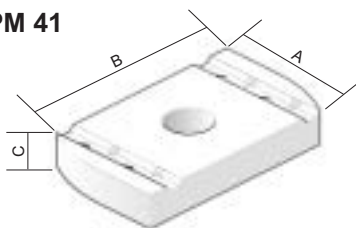
Typové číslo   Типовой №	‡	∩
GZS	0,45	2

## POSUVNÉ MATICE | ПОДВИЖНАЯ ГАЙКА

PM



PM 41



PMP 41



Povrchová úprava | Поверхностное покрытие

Elektrolyticky rozinkováno | Оцинковано электролитическим способом

### Posuvná matice | Подвижная гайка

Typové číslo   Типовой №	A	B	C
PM 6	16	23	6
PM 8	16	23	6

Zapadá do příčky kabelového žebříku „KL“.

⊙	Typové číslo   Типовой №	‡	⊕
M 6	PM 6	0,01	48
M 8	PM 8	0,01	48

Входит в поперечину канала кабельного лестничного типа „KL“.

### Posuvná matice | Подвижная гайка

Typové číslo   Типовой №	A	B	C
PM 41 M 6	20	36	5
PM 41 M 8	20	36	6
PM 41 M 10	20	36	8
PM 41 M 12	20	36	10

Používá se s profily „MP 41X21“ a „MP 41X41“.  
Pro přesné upevnění držáků na stropní profily.

⊙	Typové číslo   Типовой №	‡	⊕
M 6	PM 41 M 6	0,03	100
M 8	PM 41 M 8	0,03	100
M 10	PM 41 M 10	0,04	100
M 12	PM 41 M 12	0,04	100

Используется с профилями „MP 41X21“ и „MP 41X41“.  
Для точного крепления держателей на потолочных профилях.

### Posuvná matice s pružinou | Подвижная гайка с пружиной

⊙	Typové číslo   Типовой №	‡	⊕
M 6	PMP 41 M 6	0,03	48
M 8	PMP 41 M 8	0,03	48
M 10	PMP 41 M 10	0,04	48
M 12	PMP 41 M 12	0,04	48

## MONTÁŽNÍ PŘÍSLUŠENSTVÍ | МОНТАЖНЫЕ ПРИНАДЛЕЖНОСТИ

Povrchová úprava | Поверхностное покрытие

Elektrolyticky pozinkováno | Оцинковано электролитическим способом

S



## Šroub se šestihrannou hlavou | Болт с шестигранной головкой

⊗	Typové číslo   Типовой №	‡	⊂
M 6X20	S 6X20	0,01	250
M 6X30	S 6X30	0,01	250
M 8X20	S 8X20	0,01	250
M 8X30	S 8X30	0,02	250
M 8X40	S 8X40	0,02	250
M 8X50	S 8X50	0,02	250
M 8X70	S 8X70	0,03	250

DIN 933.

⊗	Typové číslo   Типовой №	‡	⊂
M 10X20	S 10X20	0,02	250
M 10X30	S 10X30	0,03	250
M 10X40	S 10X40	0,03	250
M 12X20	S 12X20	0,03	250
M 12X30	S 12X30	0,04	250
M 12X40	S 12X40	0,05	250
M 12X50	S 12X50	0,06	250

DIN 933.

M



## Matice šestihranná | Гайка шестигранная

⊗	Typové číslo   Типовой №	‡	⊂
M 6	M 6	0,01	250
M 8	M 8	0,01	250
M 10	M 10	0,01	250
M 12	M 12	0,02	250

DIN 934.  
EN 024 – 034.DIN 934.  
EN 024 – 034.

S

Šroub s kulatou hlavou, matice se širokou hlavou  
Винт с круглой головкой и гайкой с широким основанием

⊗	Typ. číslo   Тип. №	‡	⊂
M 4x40	S 4X40 M	0,01	250
M 6x10	S 6X10 M	0,01	250
M 6x20	S 6X20 M	0,01	250

DIN 50 961.

⊗	Typ. číslo   Тип. №	‡	⊂
M 6x50	S 6X50 M	0,02	250
M 8x16	S 8X16 M	0,01	250
M 10x50	S 10X50 M	0,05	250

DIN 50 961.

PD



## Podložka | Шайба

⊗	Typové číslo   Типовой №	‡	⊂
M 6X12	PD 6	0,01	250
M 8X17	PD 8	0,01	250

DIN 125.

⊗	Typové číslo   Типовой №	‡	⊂
M 10X21	PD 10	0,01	250
M 12X24	PD 12	0,01	250

DIN 125.

PVL



## Podložka velká | Шайба большая

⊗	Typové číslo   Типовой №	‡	⊂
M 6X18	PVL 6	0,01	250
M 8X25	PVL 8	0,01	250

DIN 9021.

⊗	Typové číslo   Типовой №	‡	⊂
M 10X30	PVL 10	0,01	250
M 12X40	PVL 12	0,02	250

DIN 9021.

SV

Šroub vratový, matice se širokou hlavou  
Винт с квадратной кромкой под шляпкой и гайкой с широким основанием

⊗	Typové číslo   Типовой №	‡	⊂
M 6X10	SV 6X10	0,01	250
M 8X15	SV 8X15	0,02	250

DIN 603.

DIN 603.

