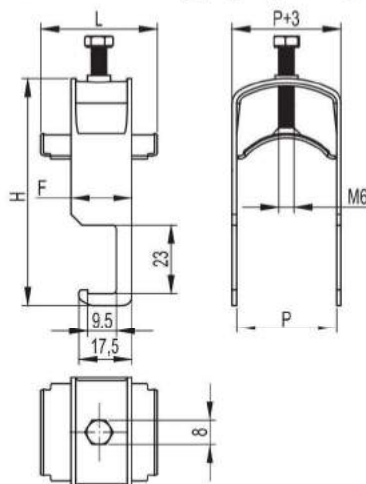


Металлические держатели

Стандартная продукция: Сталь, оцинкованная по методу Сендзимира (масса цинкового покрытия 180-200 г/м²).

Держатель кабельный ВНЛ (для крепления к лотку/профилю)



Применение:

- крепление кабелей к лестничному лотку.

Характеристики:

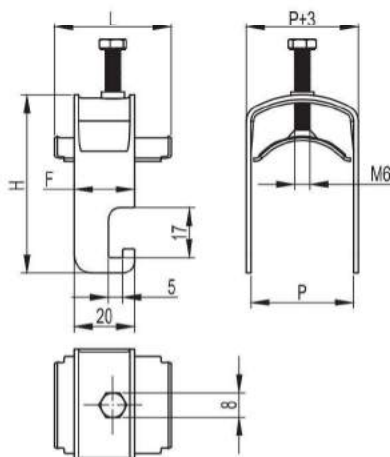
- крепление кабелей от 8 до 74 мм.

Примечание:

- возможно использования для крепления к С-образному профилю.

Диаметр, мм	Толщина стали, мм	F, мм	Высота H, мм	Ширина P, мм	Вес, кг	Код
8-14	1,5	20	49	16	0,03	VNL0814
14-20	1,5	20	54	22	0,04	VNL1420
20-26	1,5	20	60	28	0,04	VNL2026
26-32	1,5	20	66	34	0,05	VNL2632
32-38	1,5	20	77	40	0,06	VNL3238
38-44	1,5	20	83	46	0,06	VNL3844
44-50	2,5	25	89	52	0,11	VNL4450
50-56	2,5	25	95	58	0,13	VNL5056
56-63	2,5	25	100	64	0,14	VNL5662
62-68	2,5	25	107	70	0,15	VNL6268
68-74	2,5	25	113	76	0,16	VNL6874

Держатель кабельный ВНР (для крепления к профилю)



Применение:

- крепление кабелей к С-образным профилям ВРЛ-21, ВРЛ-41, ВРМ-21, ВРМ-41, ВРД-41, ВРД-21 и к консолям из С-образного профиля (ВВР-21, ВВР-41, ВВД-21).

Характеристики:

- крепление кабелей от 8 до 74 мм.

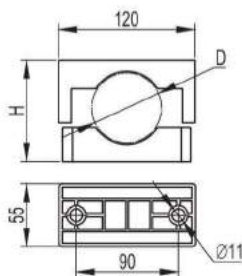
Диаметр, мм	Толщина стали, мм	F, мм	Высота H, мм	Ширина P, мм	Вес, кг	Код
8-14	1,5	20	49	16	0,03	VNR0814
14-20	1,5	20	54	22	0,04	VNR1420
20-26	1,5	20	60	28	0,04	VNR2026
26-32	1,5	20	66	34	0,05	VNR2632
32-38	1,5	20	77	40	0,06	VNR3238
38-44	1,5	20	83	46	0,06	VNR3844
44-50	2,5	25	89	52	0,12	VNR4450
50-56	2,5	25	95	58	0,13	VNR5056
56-63	2,5	25	100	64	0,14	VNR5662
62-68	2,5	25	107	70	0,15	VNR6268
68-74	2,5	25	113	76	0,16	VNR6874

Решения для прокладки кабелей среднего и высокого напряжения

Для решения задач прокладки силовых кабелей на 10-35 кВ, 110-220 и 500 кВ были разработаны специальные крепления, удовлетворяющие высоким требованиям надежности, простоты монтажа и применения экологичных и современных материалов. В сочетании с другими элементами системы "B5 Combitech", данные крепления позволяют создавать кабельные трассы любой сложности и под любым углом к горизонту.

Кабели 10-35 кВ и 110-220 кВ широко используются для передачи и распределения электроэнергии, особенно в крупных городах и на промышленных предприятиях, где уровень энергопотребления и плотности нагрузки чрезвычайно высоки.

Кабельный держатель BHR-20


Назначение:

- крепление одножильных и многожильных кабелей.

Условия монтажа:

- внутри помещений, либо на открытом воздухе.

Отличительные особенности:

- изготавливаются из высокопрочного армированного полимера.

Характеристики:

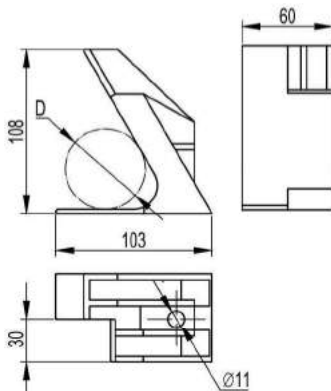
- диаметр кабеля от 25 до 60 мм.

Температура эксплуатации:

- от - 60 °С до + 150 °С.

Диаметр D, мм	Макс. высота H, мм	Вес, кг	Код
25-40	70	0,14	BHR2004
40-60	95	0,20	BHR2006

Кабельный держатель BHR-10


Назначение:

- фиксации всех видов кабелей среднего напряжения и однофазных кабелей высокого напряжения, при прокладке их как в плоскости, так и в треугольник.

Условия монтажа:

- внутри помещений, либо на открытом воздухе.

Отличительные особенности:

- изготавливаются из высокопрочного армированного полимера.

Характеристики:

- диаметр кабеля от 30 до 40 мм;

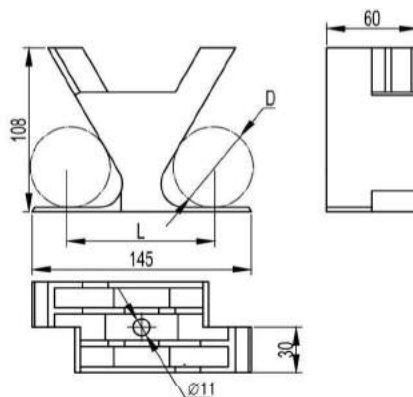
- стойкость к динамическим нагрузкам - 10 кН.

Температура эксплуатации:

- от - 60 °С до + 150 °С.

Диаметр D, мм	Вес, кг	Код
30-40	0,22	BHR1004

Кабельный держатель BHR-10


Назначение:

- фиксации всех видов кабелей среднего напряжения и однофазных кабелей высокого напряжения, при прокладке их как в плоскости, так и в треугольник.

Условия монтажа:

- внутри помещений, либо на открытом воздухе.

Отличительные особенности:

- изготавливаются из высокопрочного армированного полимера.

Характеристики:

- диаметр кабеля от 30 до 40 мм;

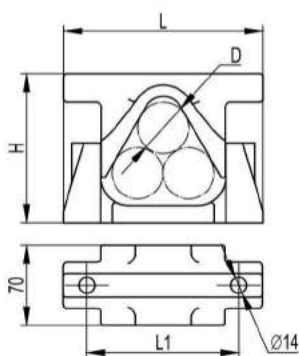
- стойкость к динамическим нагрузкам - 10 кН.

Температура эксплуатации:

- от - 60 °С до + 150 °С.

Диаметр D, мм	Вес, кг	Код
30-40	0,20	BHR1104

Кабельный держатель BHR-35



Назначение:

- монтаж трехцепной кабельной линии среднего напряжения с прокладкой кабеля в треугольник.

Условия монтажа:

- внутри помещений, либо на открытом воздухе.

Отличительные особенности:

- изготавливаются из высокопрочного армированного полимера.

Характеристики:

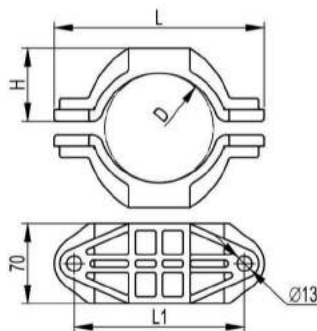
- диаметр кабеля от 35 до 70 мм;
- стойкость к динамическим нагрузкам - 35 кН.

Температура эксплуатации:

- от - 60 °С до + 150 °С.

Диаметр D, мм	Ширина L, мм	Ширина L1, мм	Макс. высота H, мм	Вес, кг	Код
35-55	176	134	152	0,63	BHR3505
40-70	213	173	190	1,00	BHR3507

Кабельный держатель BHR-20



Назначение:

- фиксация силовых однофазных кабелей на классы напряжения 110 - 220, 500 кВ.

Условия монтажа:

- внутри помещений, либо на открытом воздухе.

Отличительные особенности:

- изготавливаются из высокопрочного армированного полимера.

Характеристики:

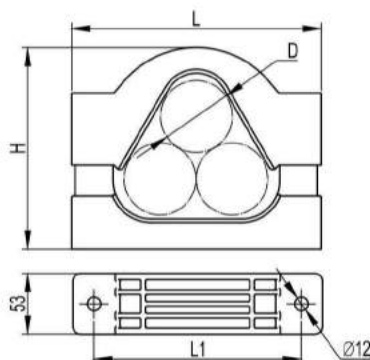
- диаметр кабеля от 65 до 150 мм;
- стойкость к динамическим нагрузкам - 20 кН.

Температура эксплуатации:

- от - 60 °С до + 150 °С.

Диаметр D, мм	Ширина L, мм	Ширина L1, мм	Высота H, мм	Вес, кг	Код
65-90	175	140	50	0,37	BHR2009
85-105	105	150	64	0,45	BHR2010
100-125	204	170	67	0,47	BHR2012
125-150	234	200	75	0,60	BHR2015

Кабельный держатель BHR-40



Назначение:

- фиксация силовых однофазных кабелей на классы напряжения 110 - 220, 500 кВ.

Условия монтажа:

- внутри помещений, либо на открытом воздухе.

Отличительные особенности:

- изготавливаются из высокопрочного армированного полимера.

Характеристики:

- диаметр кабеля от 65 до 150 мм;
- стойкость к динамическим нагрузкам - 20 кН.

Температура эксплуатации:

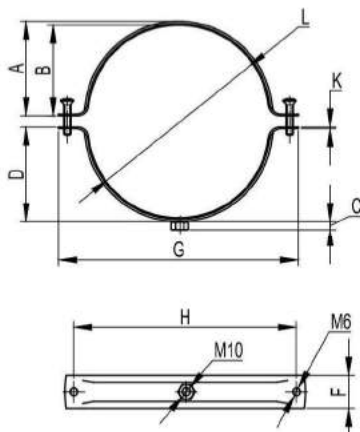
- от - 60 °С до + 150 °С.

Диаметр D, мм	Ширина L, мм	Ширина L1, мм	Макс. высота H, мм	Вес, кг	Код
65-90	290	234	260	2,42	BHR4009
85-110	330	274	296	3,08	BHR4011
110-135	380	324	335	3,47	BHR4013

Решения для прокладки инженерных коммуникаций

Помимо монтажа кабеленесущих систем, система "B5 Combitech" предлагает широкие возможности по созданию опорных конструкций для различных инженерных коммуникаций (система водоснабжения, отопления, вентиляции, кондиционирования и т.д.) Универсальность и сопрягаемость всех элементов системы позволяет без труда масштабироваться под конкретные задачи, тем самым оптимизируя затраты и сокращая время монтажа.

Хомут для тяжелых нагрузок ВНТ-30


Назначение:

- монтаж труб водоснабжения, отопления, газоснабжения, а также труб промышленного назначения.

Условия монтажа:

- внутри помещений, на открытом воздухе под навесом.

Отличительные особенности:

- монтаж к потолку, стенам, в С-образный профиль и консоли из С-образного профиля.

Характеристики:

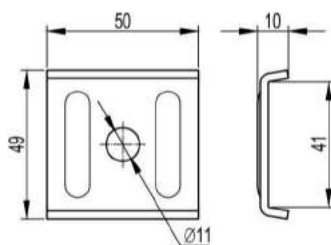
- диаметр труб от 50 до 400 мм.

Температура эксплуатации:

- от -40 °С до +90 °С.

Макс. диаметр L, мм	Высота A, мм	Высота D, мм	Ширина H, мм	K, мм	F, мм	Код
50	24,8	24,8	75,8	2,4	29	ВНТ3050
63	31,6	31,6	88,9	2,4	29	ВНТ3063
75	39,3	39,3	110,9	2,4	29	ВНТ3075
80	40,0	40,0	109,2	2,4	29	ВНТ3080
90	44,4	44,4	120,0	2,4	29	ВНТ3090
100	51,0	51,0	131,3	2,4	29	ВНТ3100
110	55,5	55,5	141,7	2,4	29	ВНТ3110
125	63,4	63,4	157,1	2,4	29	ВНТ3125
130	64,5	64,5	162,5	2,4	29	ВНТ3130
140	67,3	67,3	173,4	2,4	29	ВНТ3140
160	77,0	77,0	190,9	2,4	29	ВНТ3160
200	98,7	98,7	240,5	2,4	29	ВНТ3200
250	125,0	125,0	277,7	2,4	29	ВНТ3250
315	150,3	150,3	367,3	2,4	29	ВНТ3315
350	176,0	176,0	376,0	2,4	29	ВНТ3350
400	196,0	196,0	429,0	2,4	29	ВНТ3400

Опорная пластина для С-образных профилей ВНМ-41


Применение:

- фиксация шпильки M10 на С-образном профиле.

Характеристики:

- в основании 1 отверстие под метизы M10.

Примечание:

- применяться со всеми типами С-образных профилей: ВРL-21, ВРL-41, ВРМ-21, ВРМ-41, ВРD-21, ВРD-41.

Вес, кг	Код
0,06	ВНМ4141